

整理番号	
設計	
施工	
計正	

池上鉄工
池上鉄工一級建築士事務所

福岡県久留米市東合川7-13-12
TEL 0942-44-6745
FAX 0942-44-0922

一級建築士事務所県知事登録第1-50102号
鋼構造工事業 県知事許可(般-9)第91268号

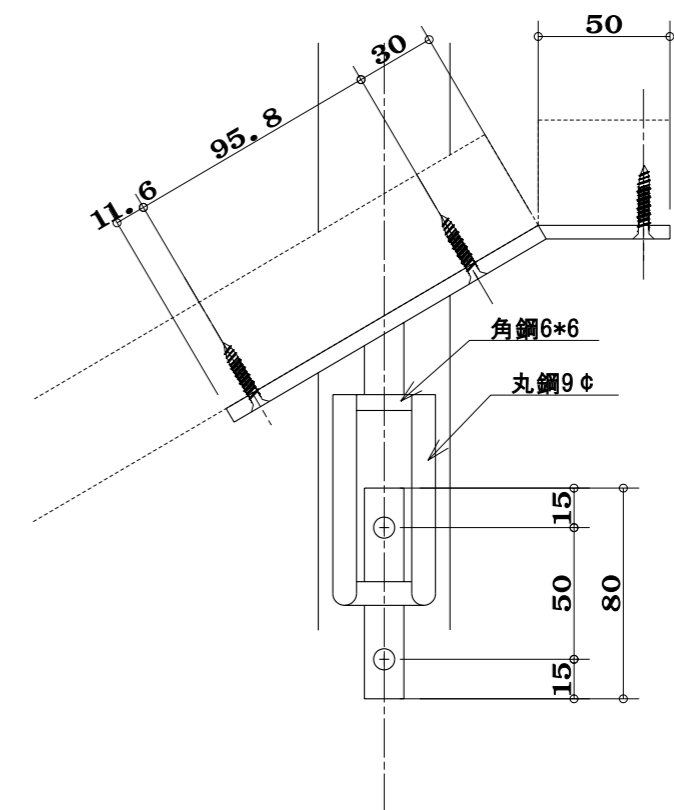
設計	工事名	製図年月	縮尺 1:50
施工	図面名称	御承認	
計正	材質		
	仕上		

6ミリ皿ビス

金具材料は全てSUS HL仕上とする

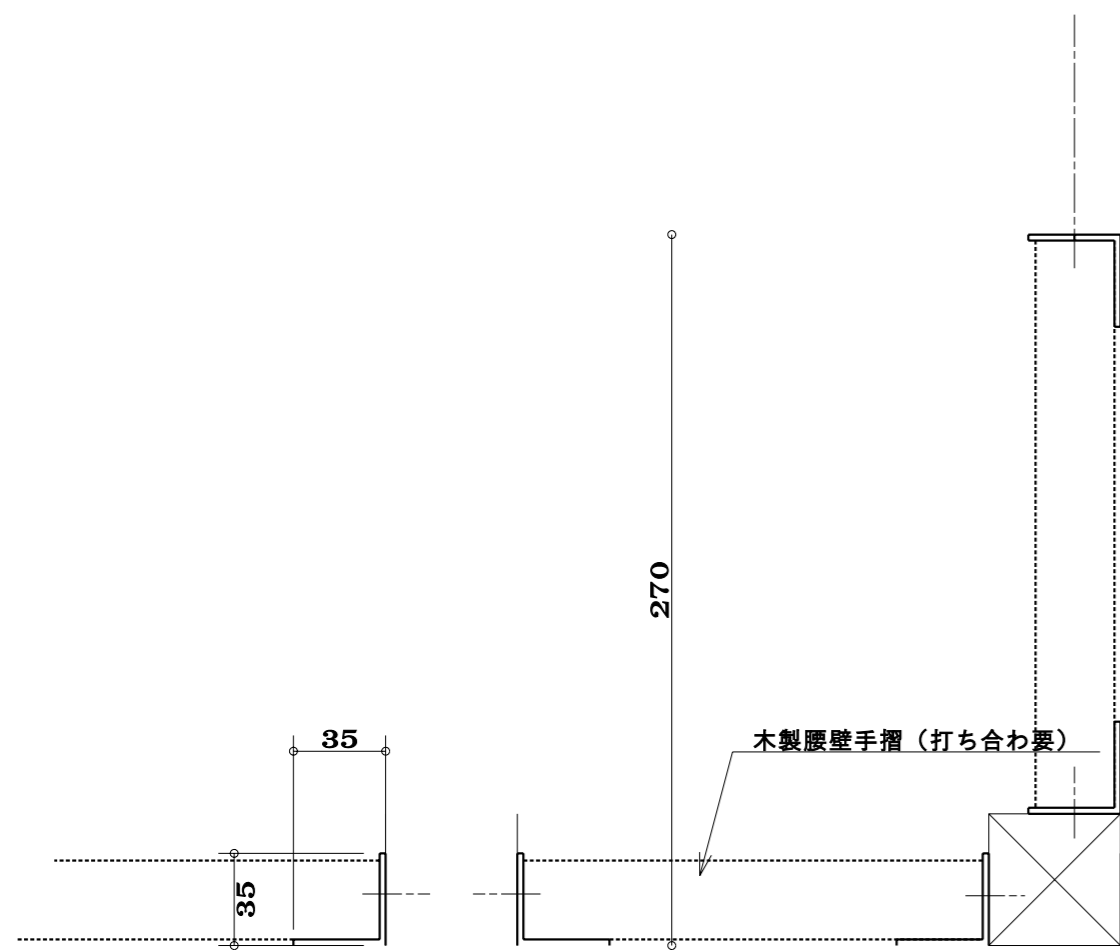
6

階段斜め部金具：13個



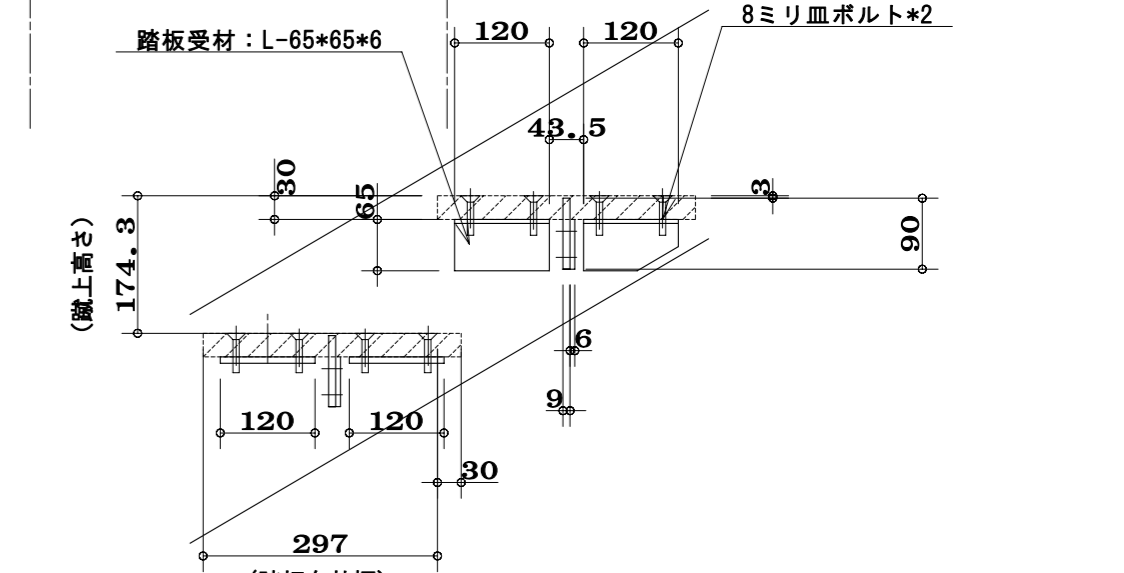
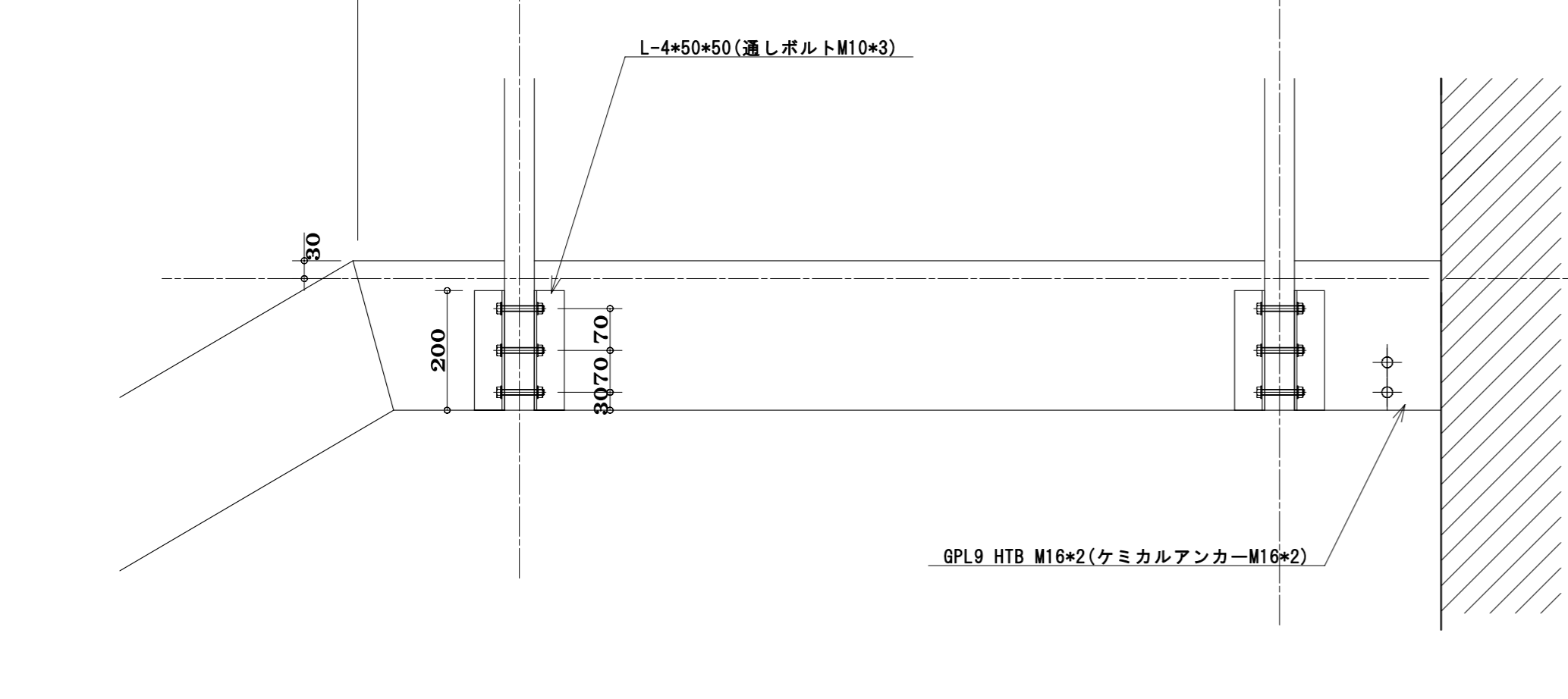
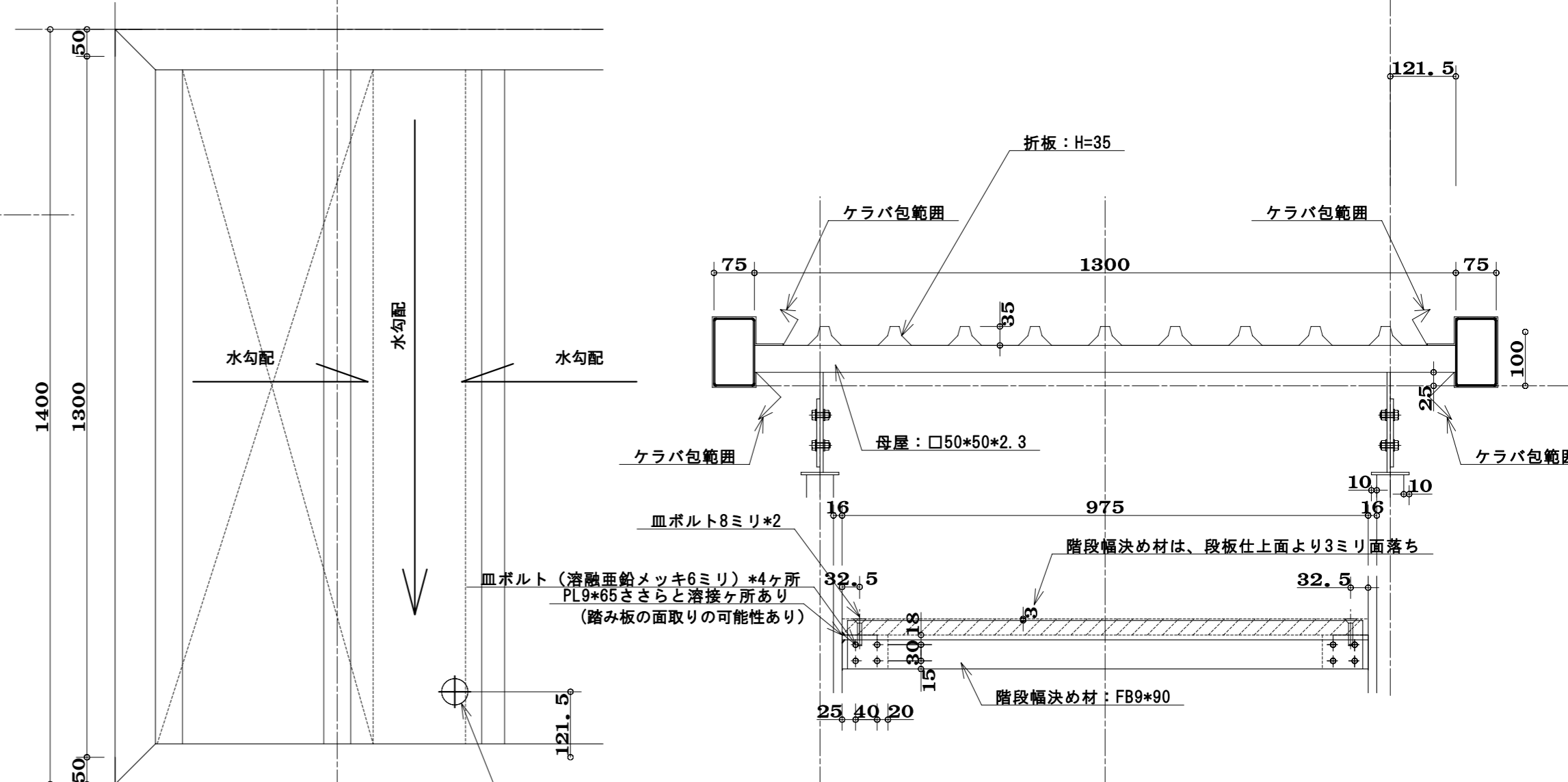
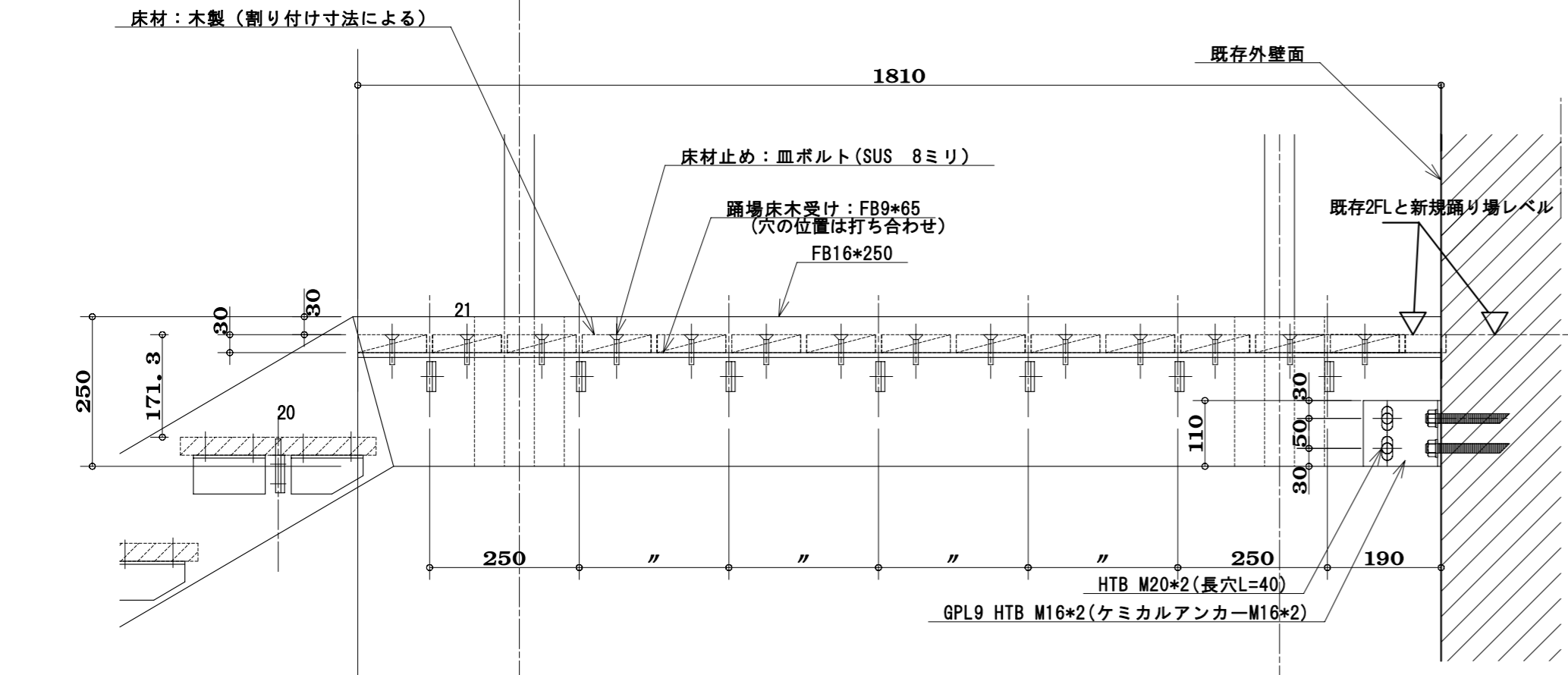
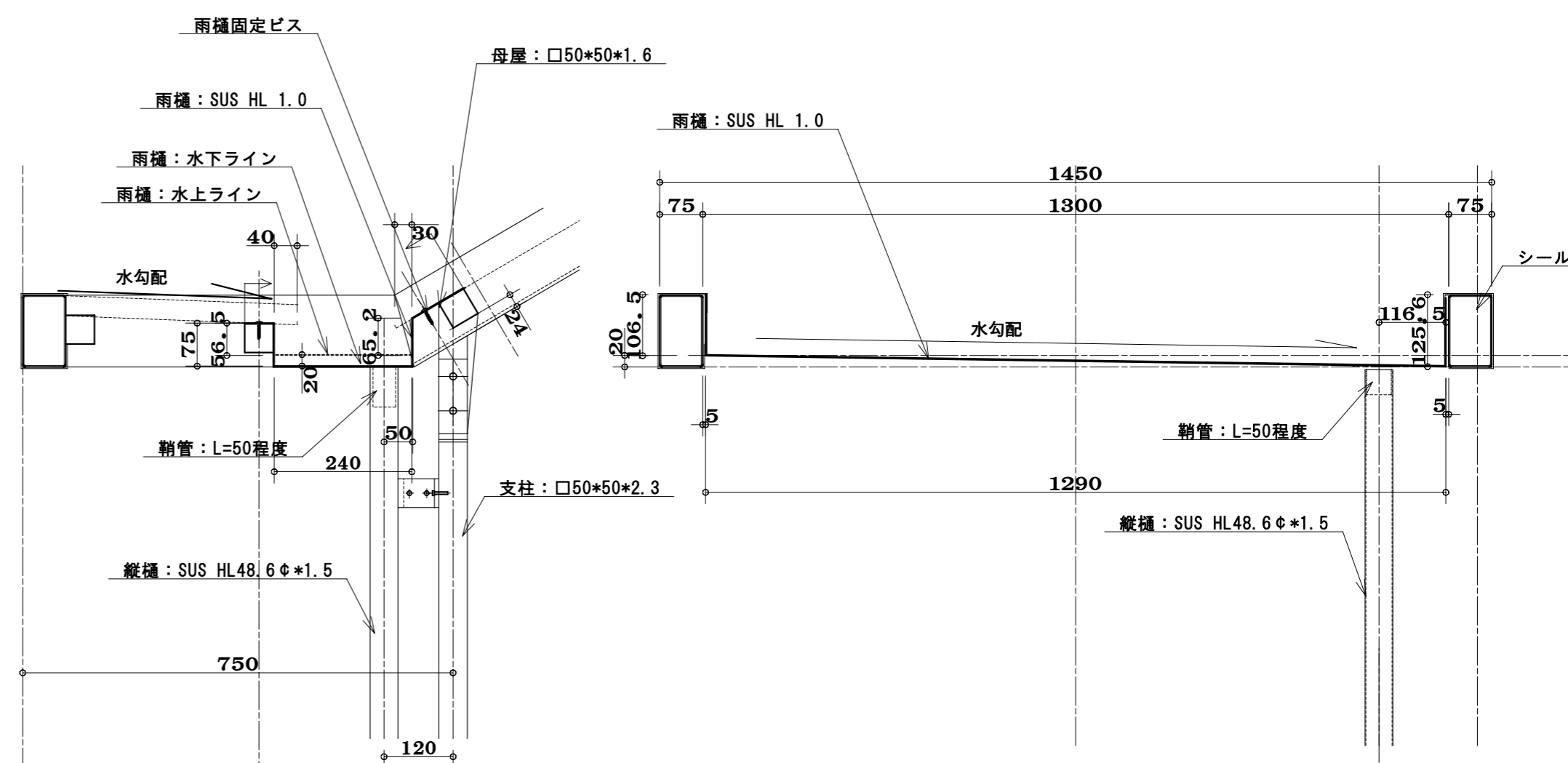
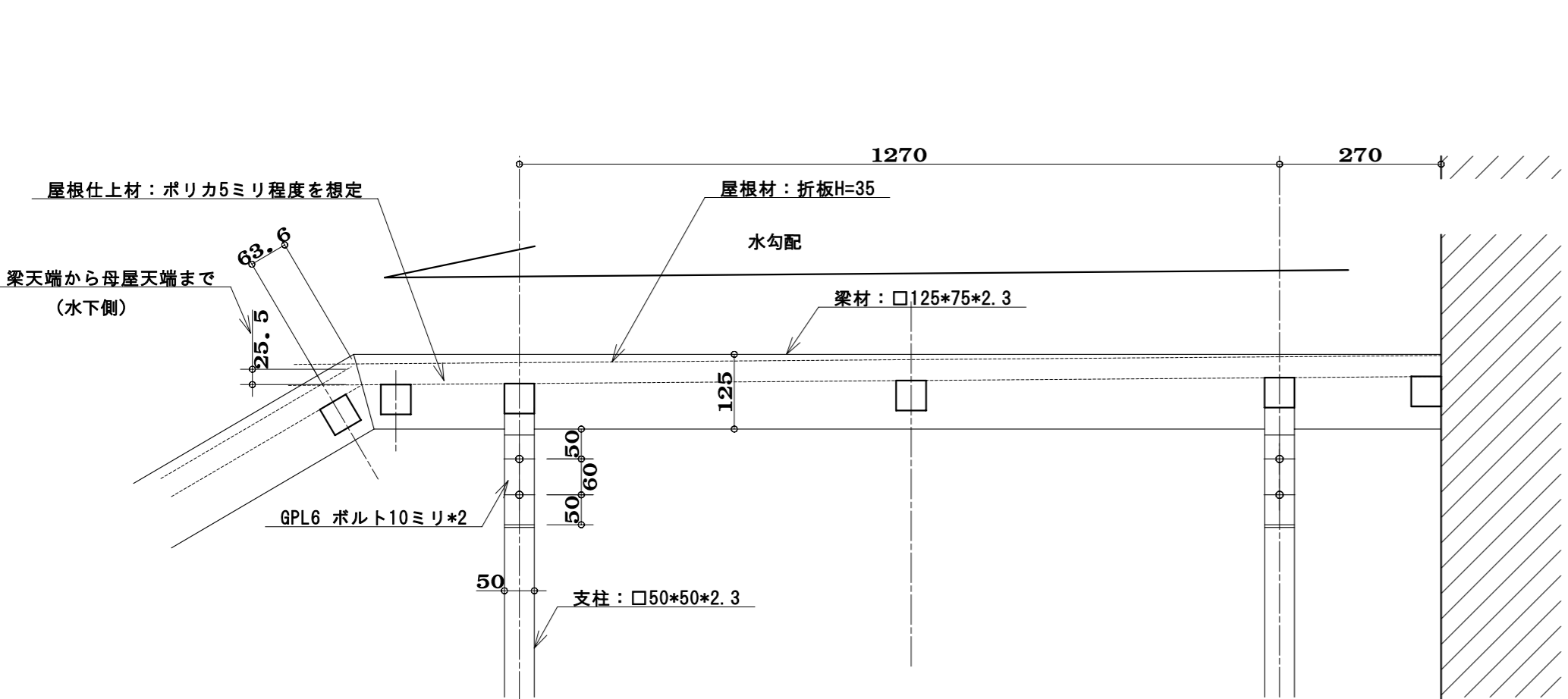
階段踊り場部金具：2個

階段斜め部と踊り場交差部分金具：2個



2FL入隅部分





整理番号	池 上 鉄 工		設計	施工	訂正	図面名称	製 図 年 月 日 縮 尺 1 : 10	
	池上鉄工一級建築士事務所						御 承 認	
	福岡県久留米市東合川7-13-12							
	TEL 0942-44-6745							
	FAX 0942-44-0922		一級建築士事務所県知事登録第1-50102号		鋼構造工事業 県知事許可(般-9)第91268号			
					材 質 仕 上			

