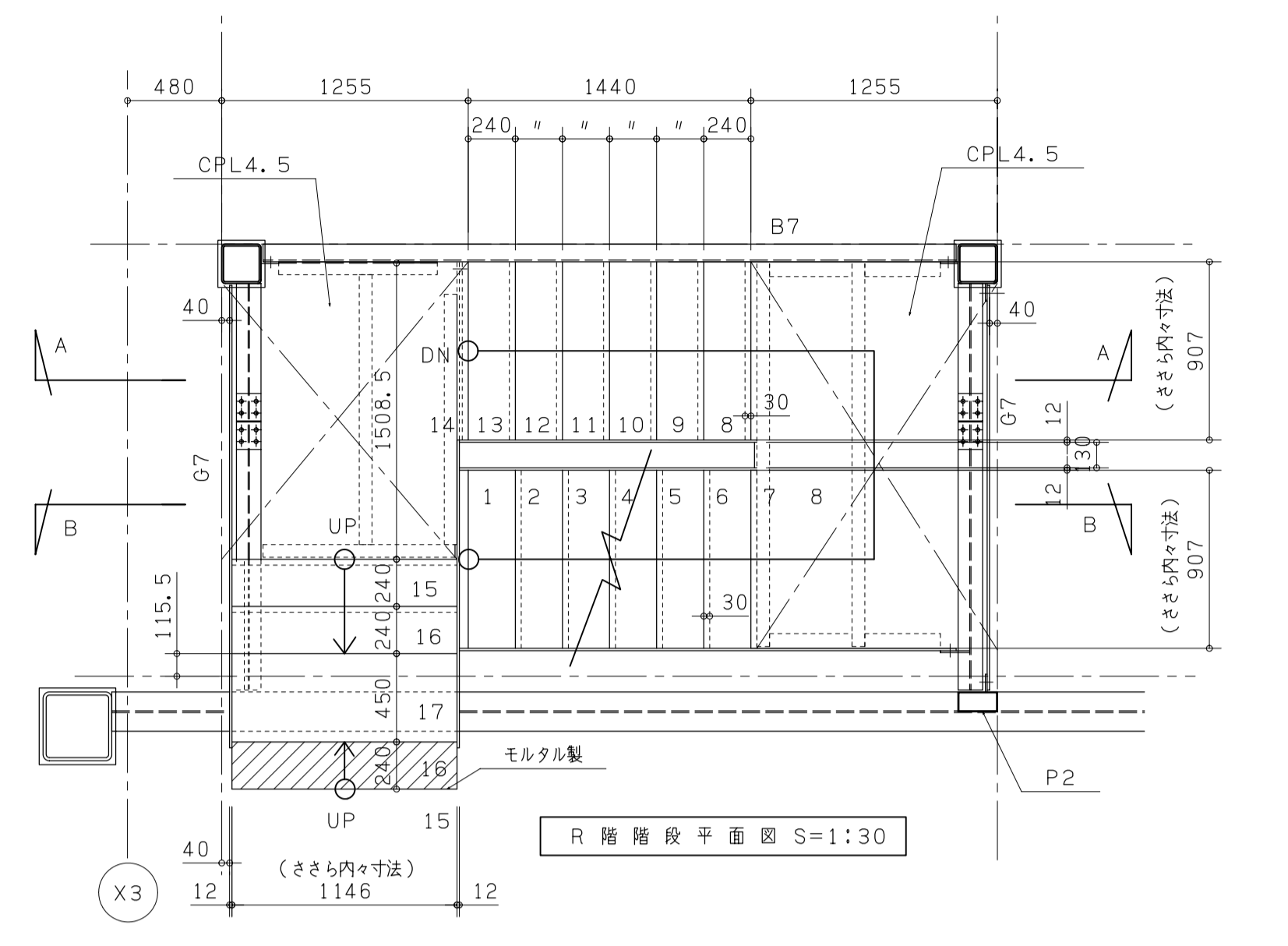
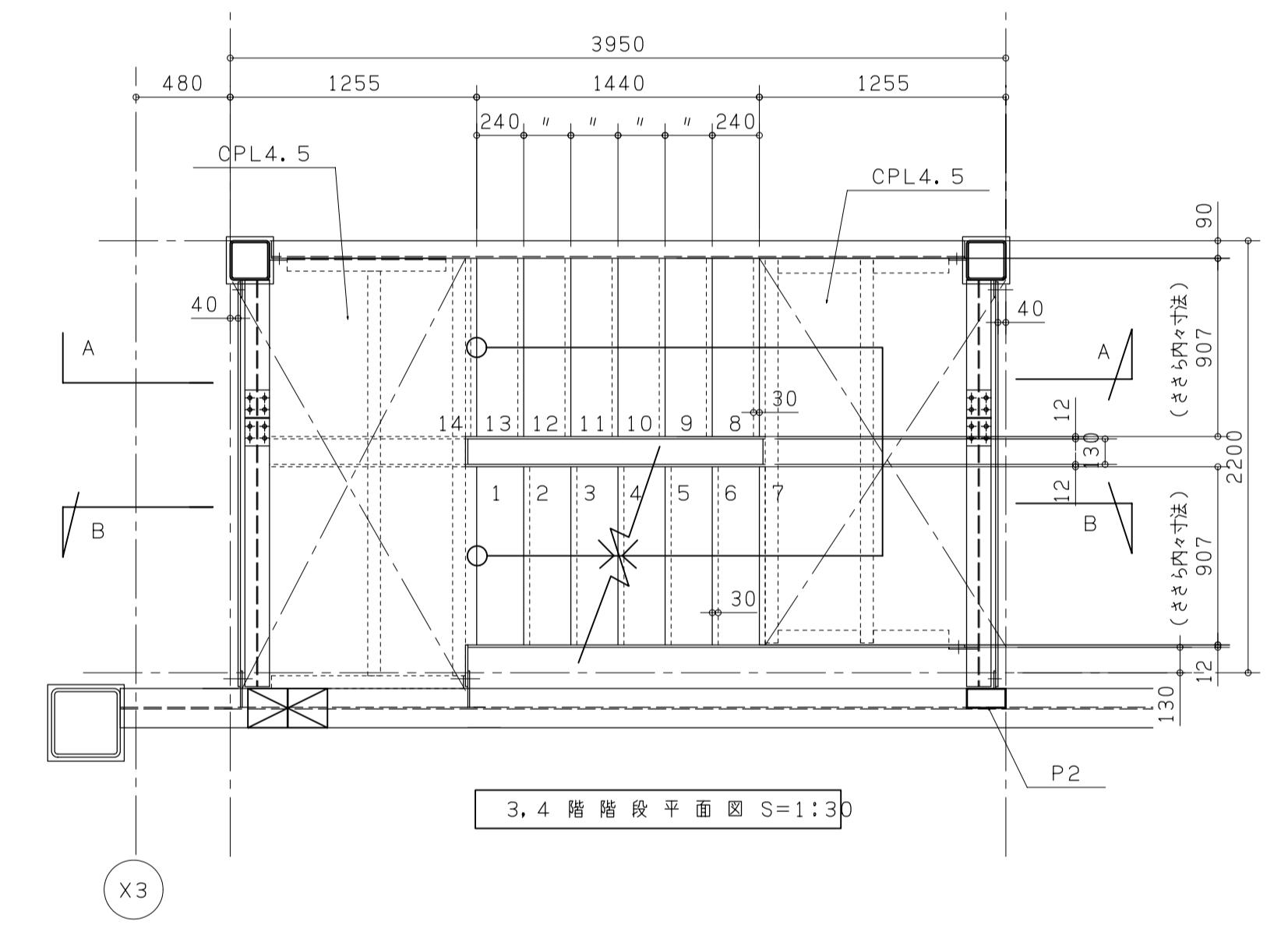


A---A 断面図 S=1:30

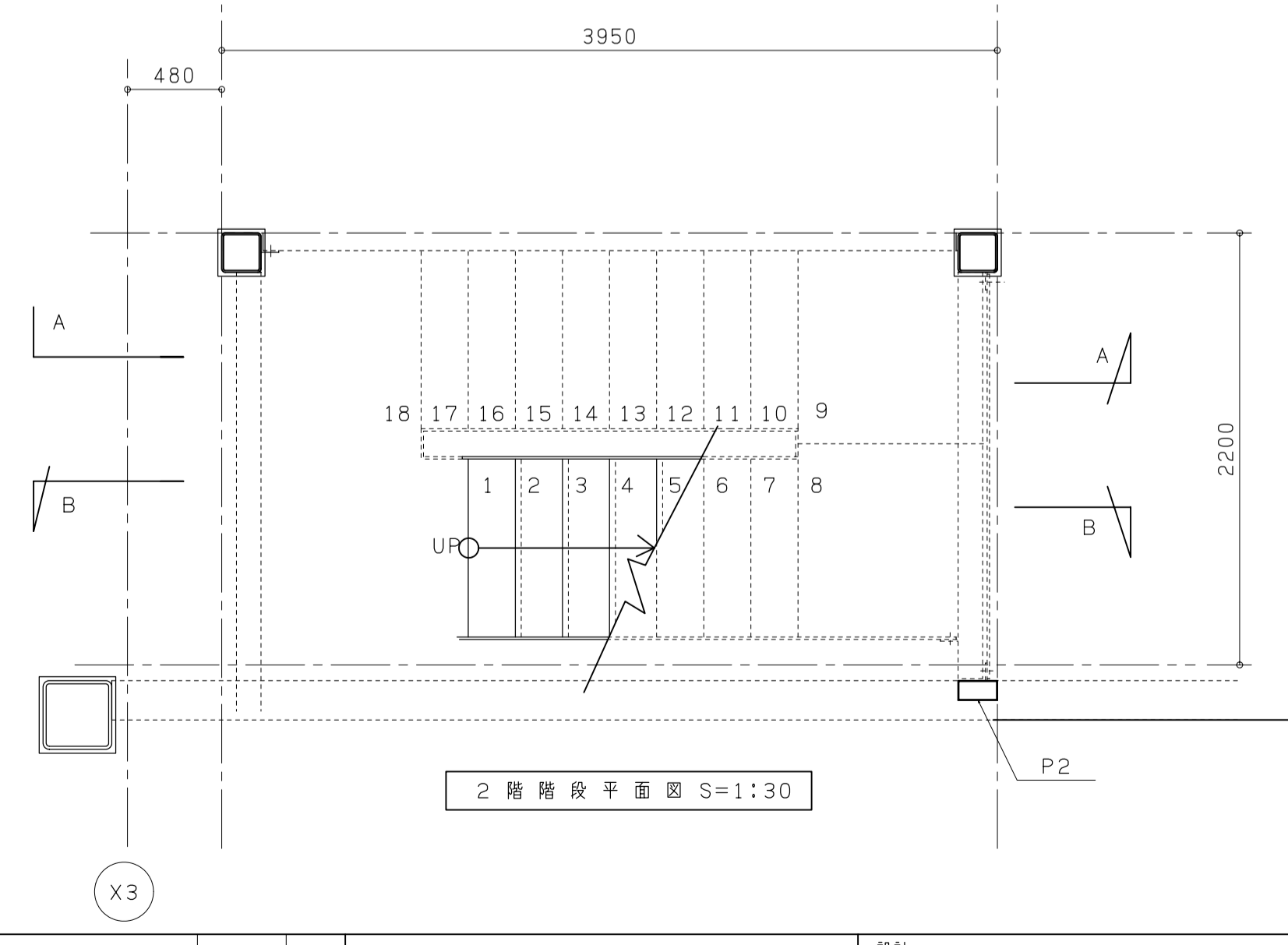
B---B 断面図 S=1:30



R階階段平面図 S=1:30



3.4階階段平面図 S=1:30



2階階段平面図 S=1:30

材質	記号	<p style="text-align: center;">池上 鉄工</p> <p style="text-align: center;">池上鉄工一級建築士事務所</p> <p>福岡県久留米市東合川7-13-12 一級建築士事務所県知事登録第1-50102号</p> <p>TEL 0942-44-6745 建築造形工事業</p> <p>FAX 0942-44-0922 県知事許可(般-9)第91268号</p>	改正内容	年月日	承認	工事名	設計	作成年月日
SM490A	○		△			医療法人 三井会 グループホーム新築工事	株式会社 前田建築事務所	概尺 1:30
SM400A	□		△			図面名	施工	図面番号
SS400	無印		△			外部階段図	(株) 半田建設様	