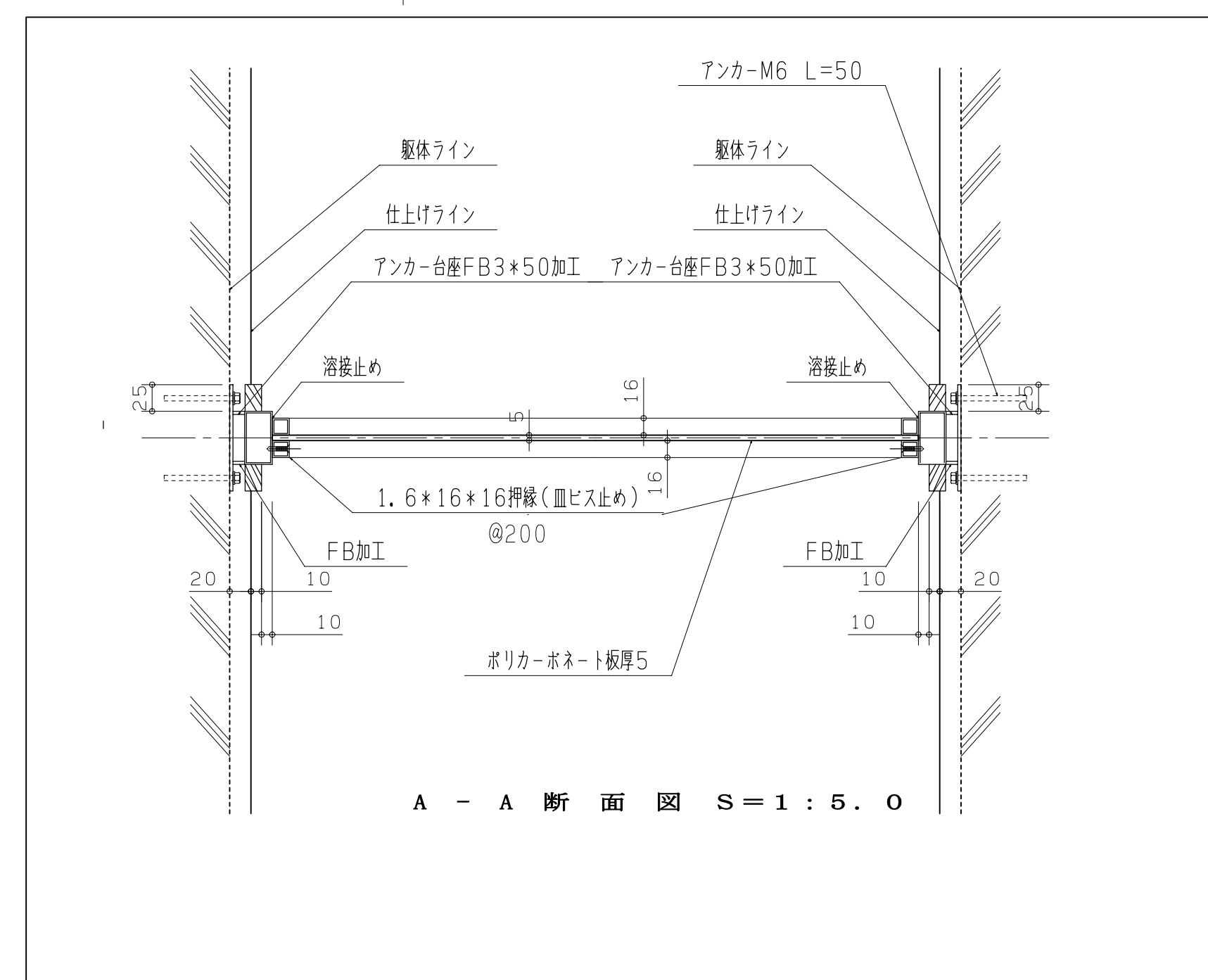
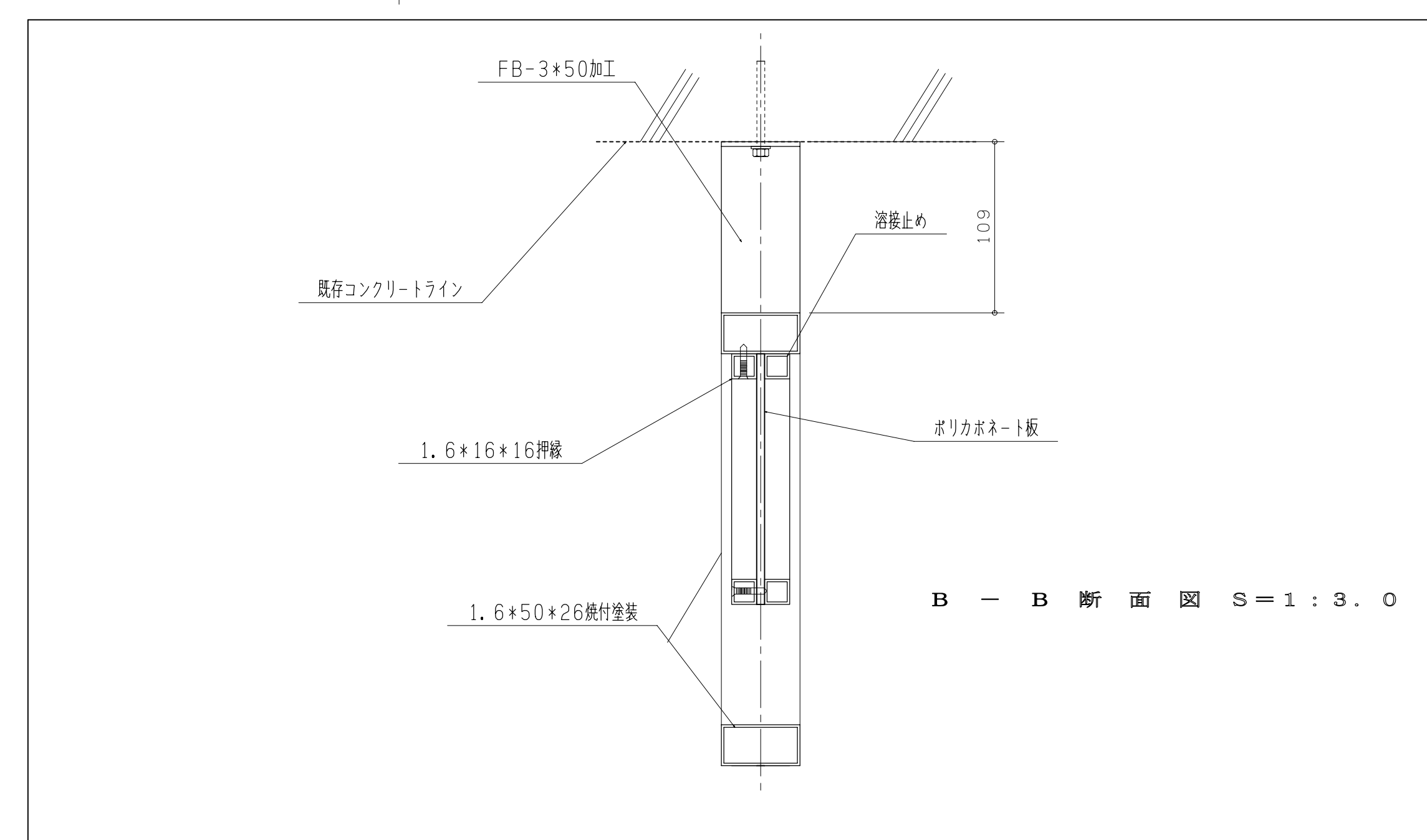


部分詳細図 (下がり壁周辺) S=1:10



A - A 断面図 S=1:5.0



B - B 断面図 S=1:3.0

整理番号	池上鉄工		設計	工事名	製図年月日	縮尺 1:10					
	池上鉄工 一級建築士事務所						施工	図面名称 改修後部分詳細(下がり壁部分)	御承認		
	福岡県久留米市東台川7-13-12									訂正	材質 仕上
	TEL 0942-44-6745										
	FAX 0942-44-6922										
一級建築士事務所 福岡県 登録番号 1-50100号											
建築士事務所 福岡県 登録番号 第91268号											