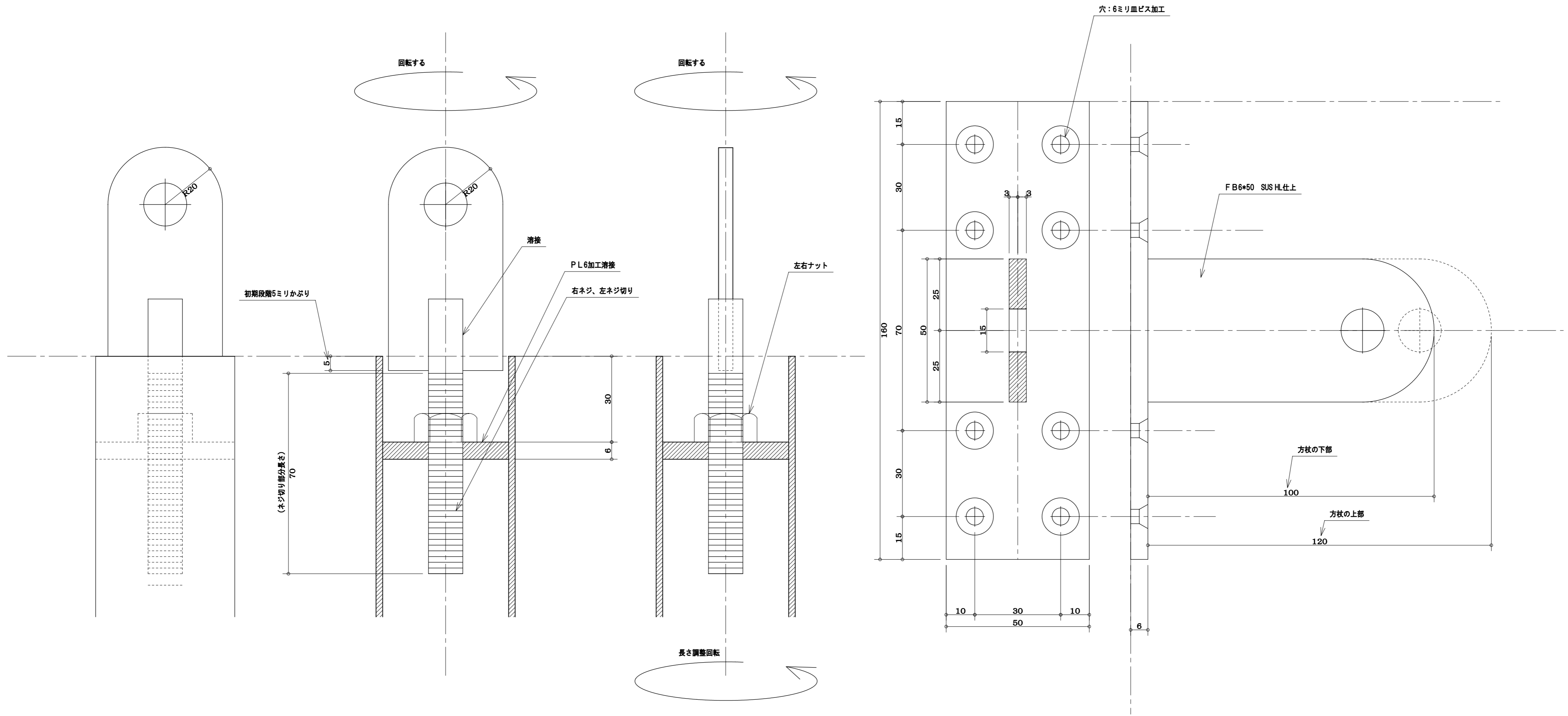


本数：10本

整理番号	池 上 鉄 工				設 計	工事名	製 年 月 日	縮 尺	1 : 3	
	池上鉄工 一級建築士事務所				施 工	図面名称	御 承 認			
	福岡県久留米市東合川7-13-12 TEL 0942-44-6745 FAX 0942-44-0922				一級建築士事務所 登録第1-50102号 鋼構造工事業 県知事許可(般-9)第91268号	訂 正	材 質			
							仕 上			



整理番号	部材は、溶融亜鉛メッキ製 ナットは（メッキ仕上後、溶接（溶融亜鉛メッキ補修液にて亜鉛含有96%以上ローバル製）

池 上 鉄 工
池上鉄工一級建築士事務所

福岡県久留米市東合川7-13-12
TEL 0942-44-6745
FAX 0942-44-0922

一級建築士事務所県知事登録第1-50102号
鋼構造工事業 県知事許可（般-9）第91268号

設計	
施工	
訂正	

工事名	
図面名称	
材 質	
仕 上	

製 図 年 月 日		縮 尺	1 : 3
御 承 認			