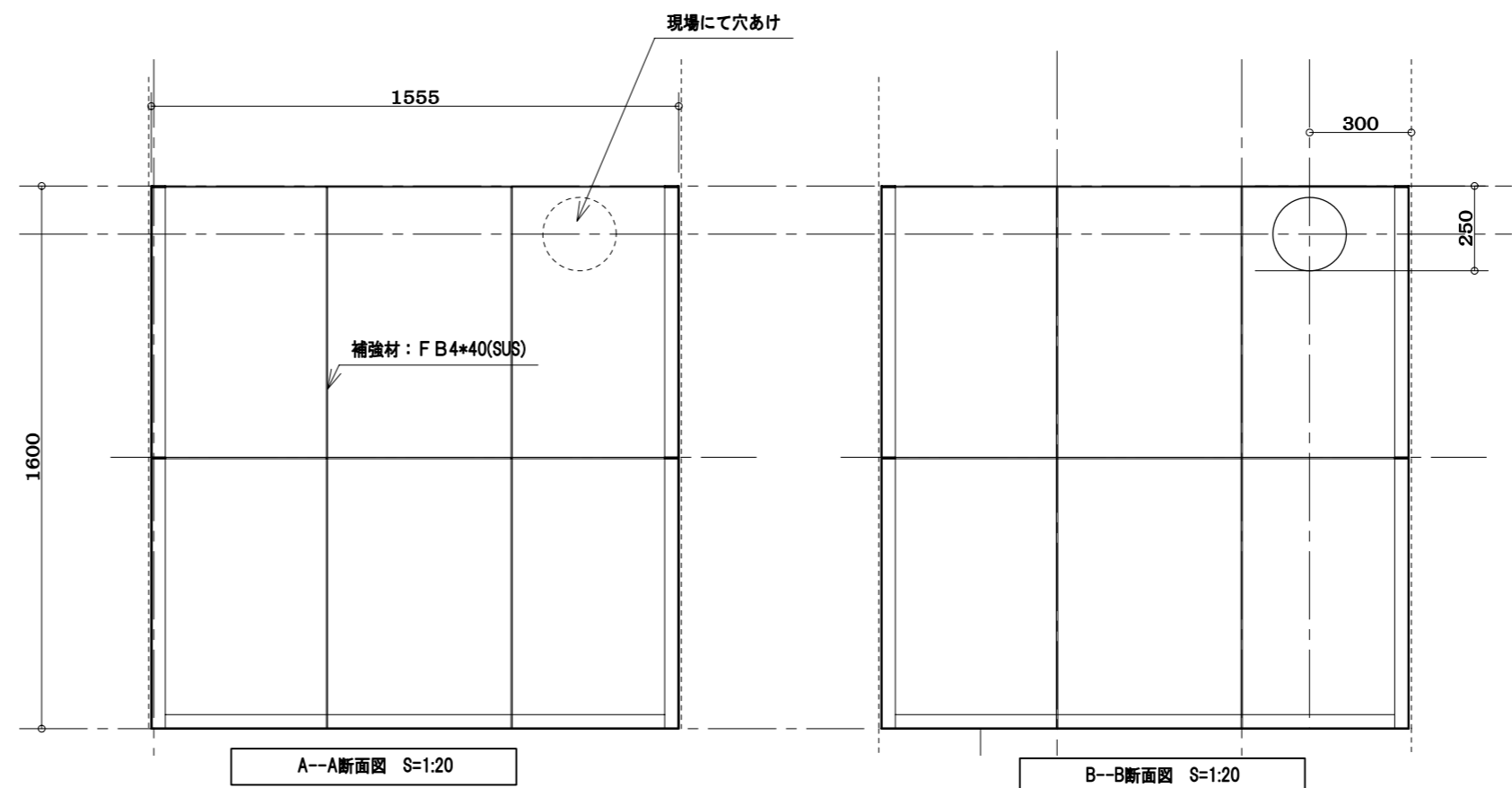
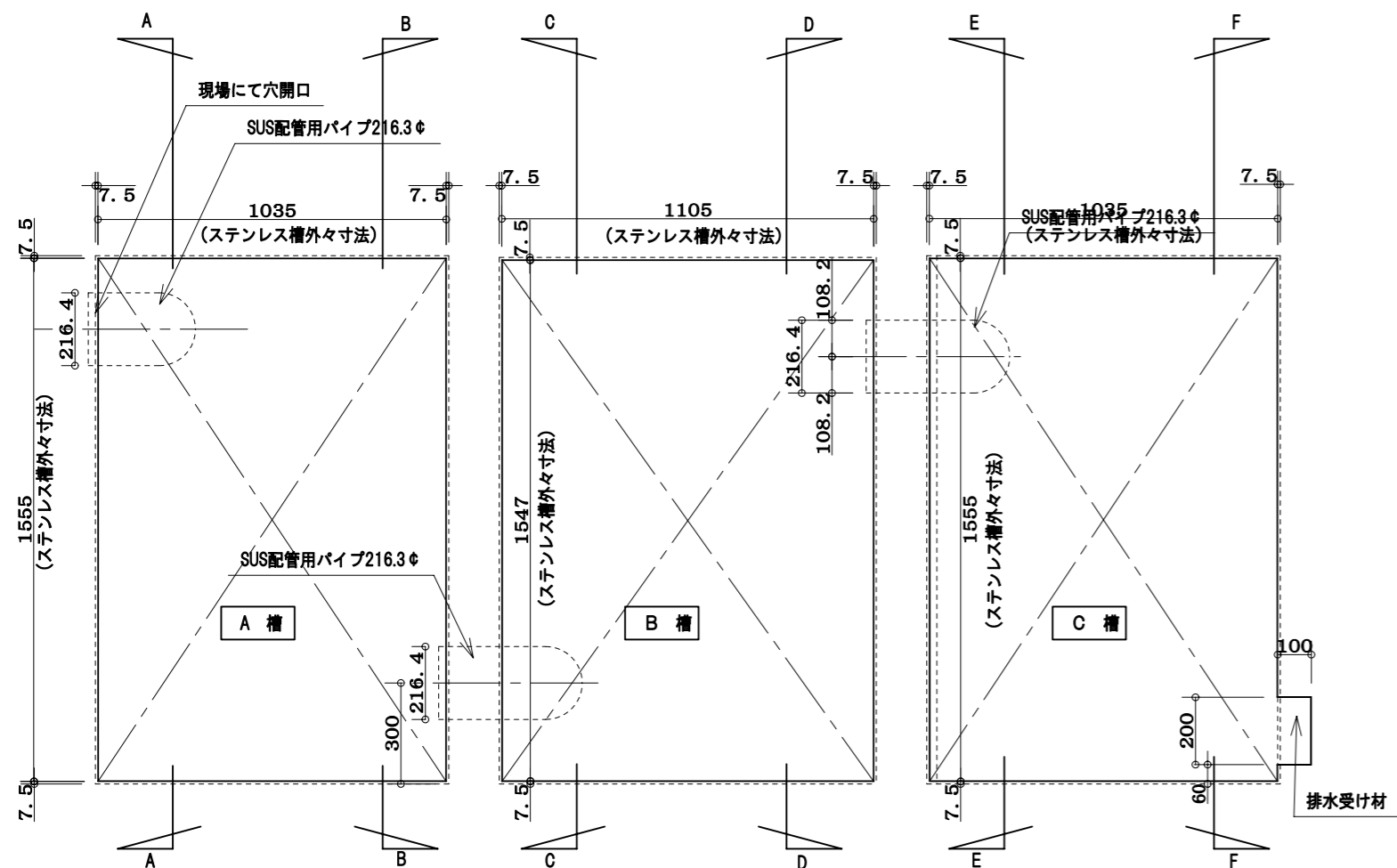


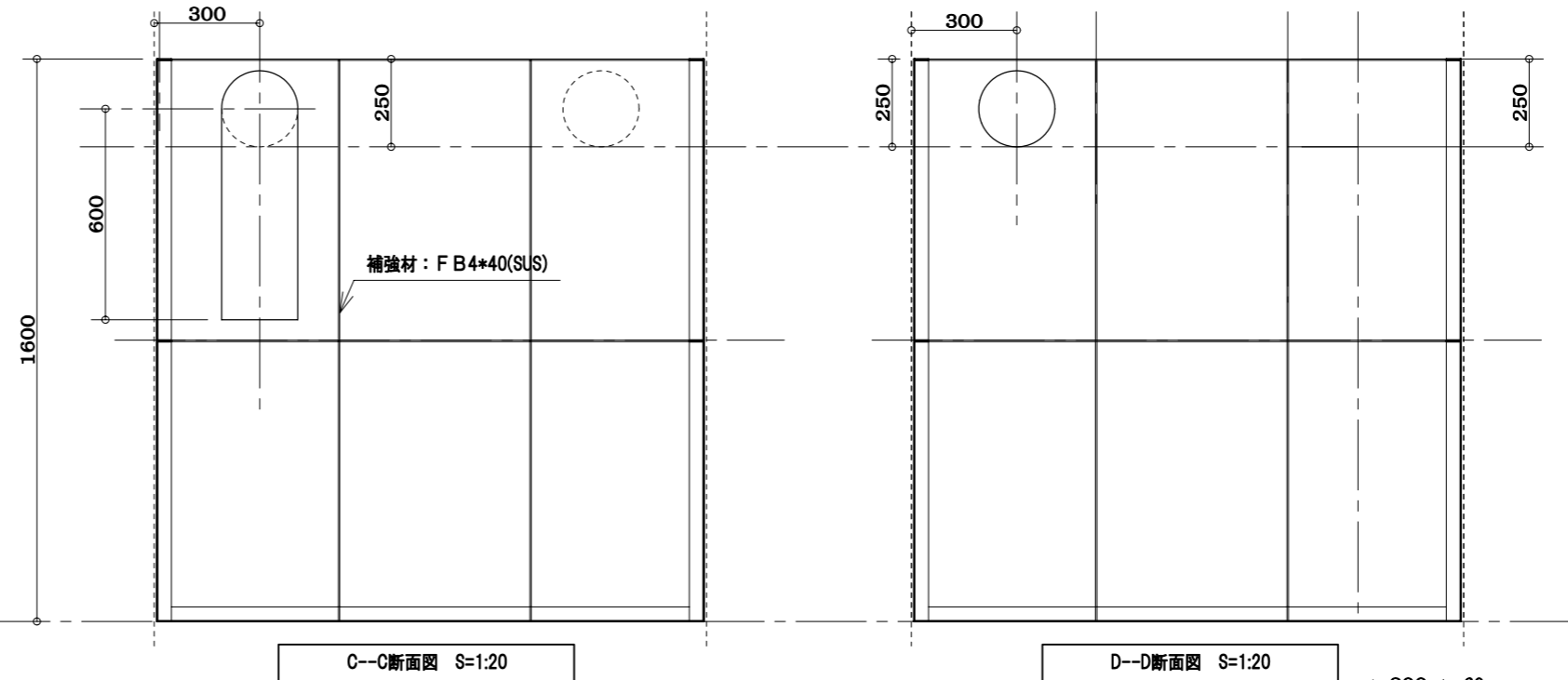
現況図 S=1:20

*縦、横寸法は現地コンクリートの最小寸法を表示



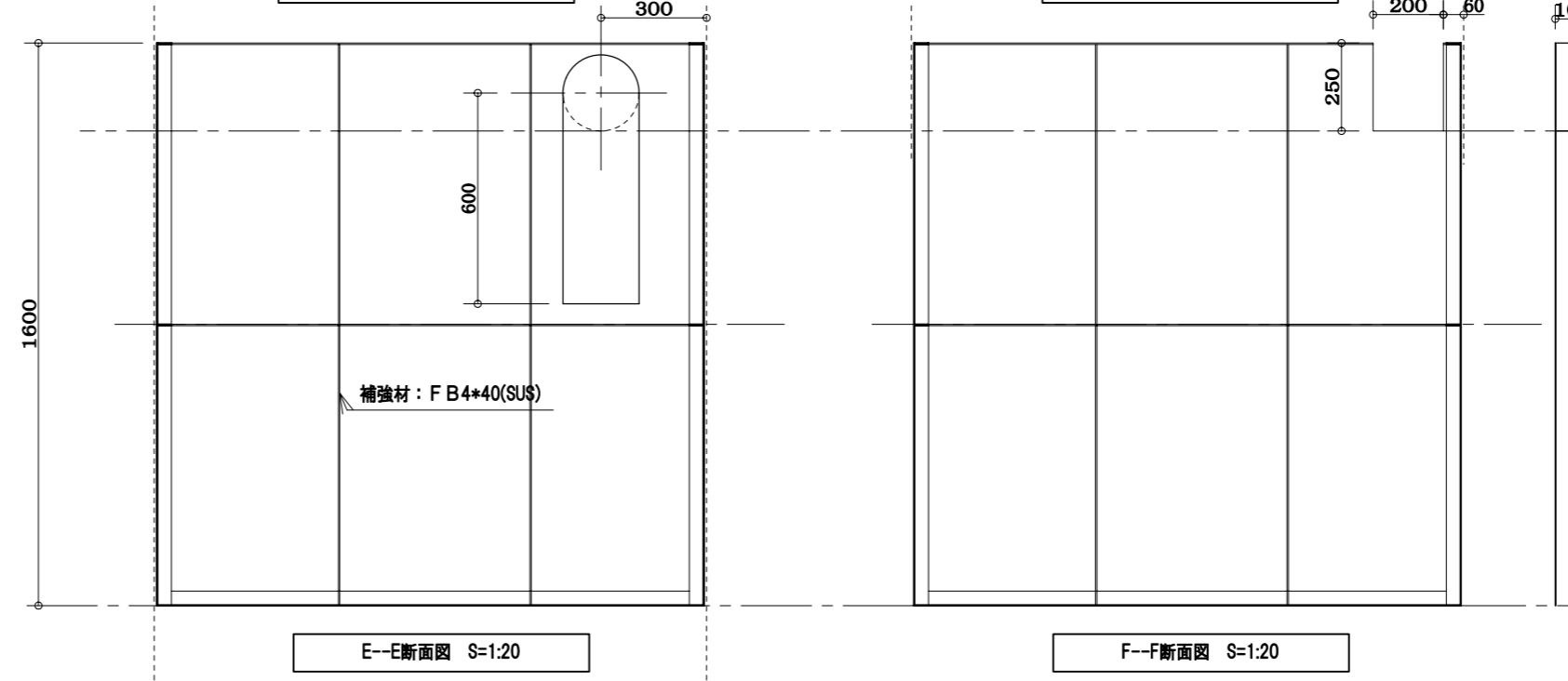
A--A断面図 S=1:20

B--B断面図 S=1:20



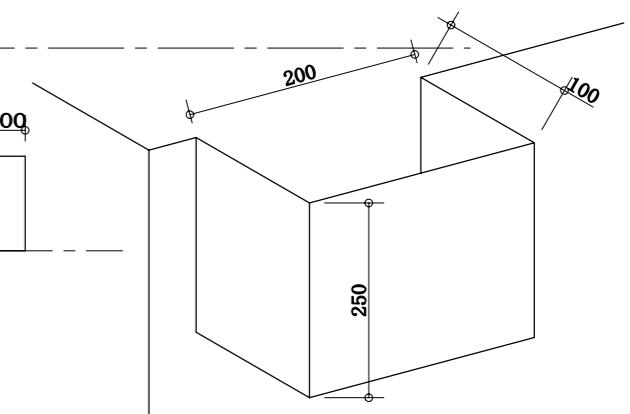
C--C断面図 S=1:20

D--D断面図 S=1:20



E--E断面図 S=1:20

F--F断面図 S=1:20



整理番号	
図面番号	
訂正	

池上鉄工
 有限会社 池上鉄工 一級建築士事務所
 福岡県久留米市東合川7-13-12
 TEL 0942-44-6745
 FAX 0942-44-0922
 一級建築士事務所 景知事登録第1-50102号
 鋼構造工事業 景知事許可(般-9)第91268号
<http://www.16.ocn.ne.jp/~tetukou/>

設計	工事名	製図年月日	縮尺 1:30
施工	図面名称	御承認	
訂正	材質		
	仕上		