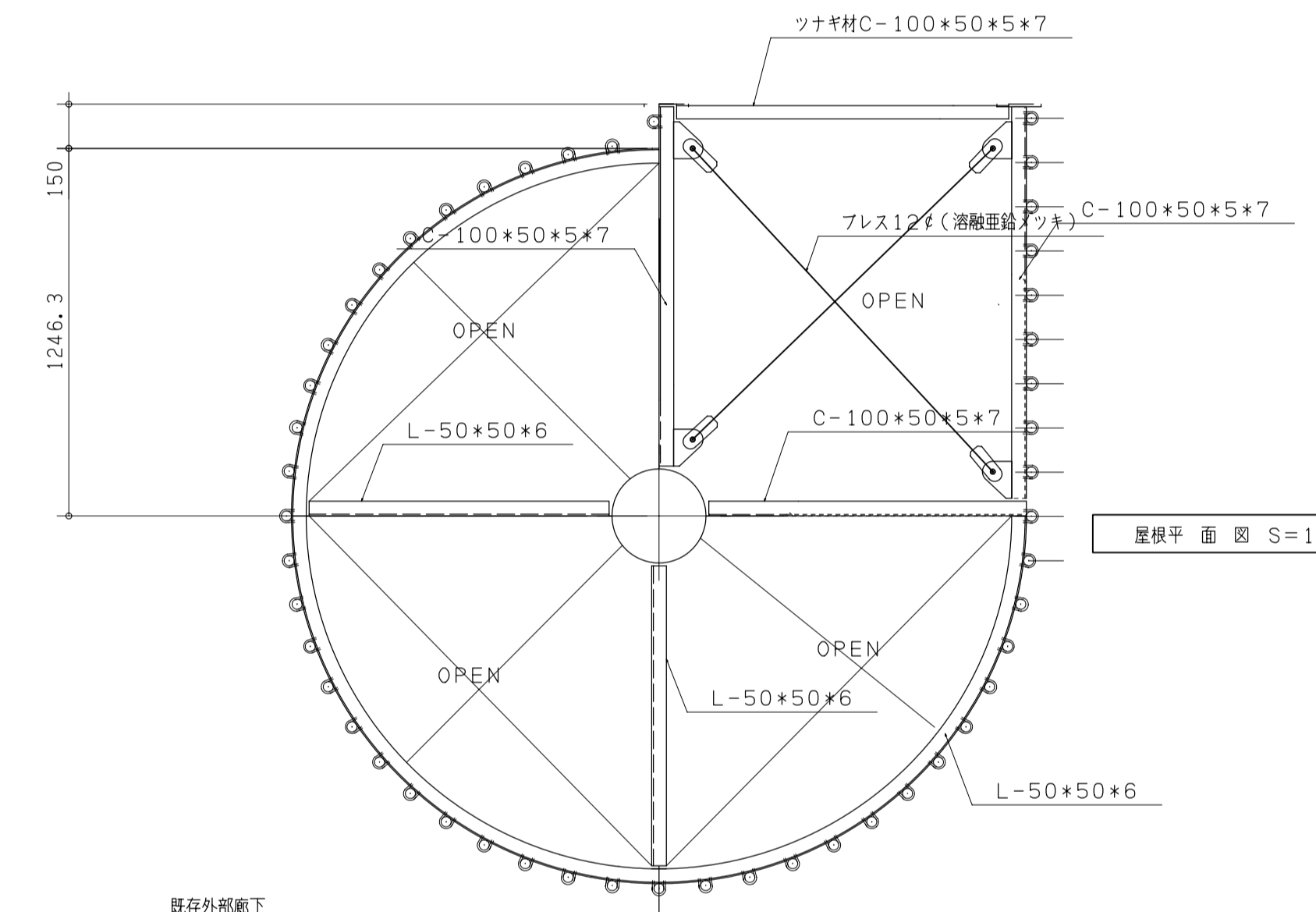
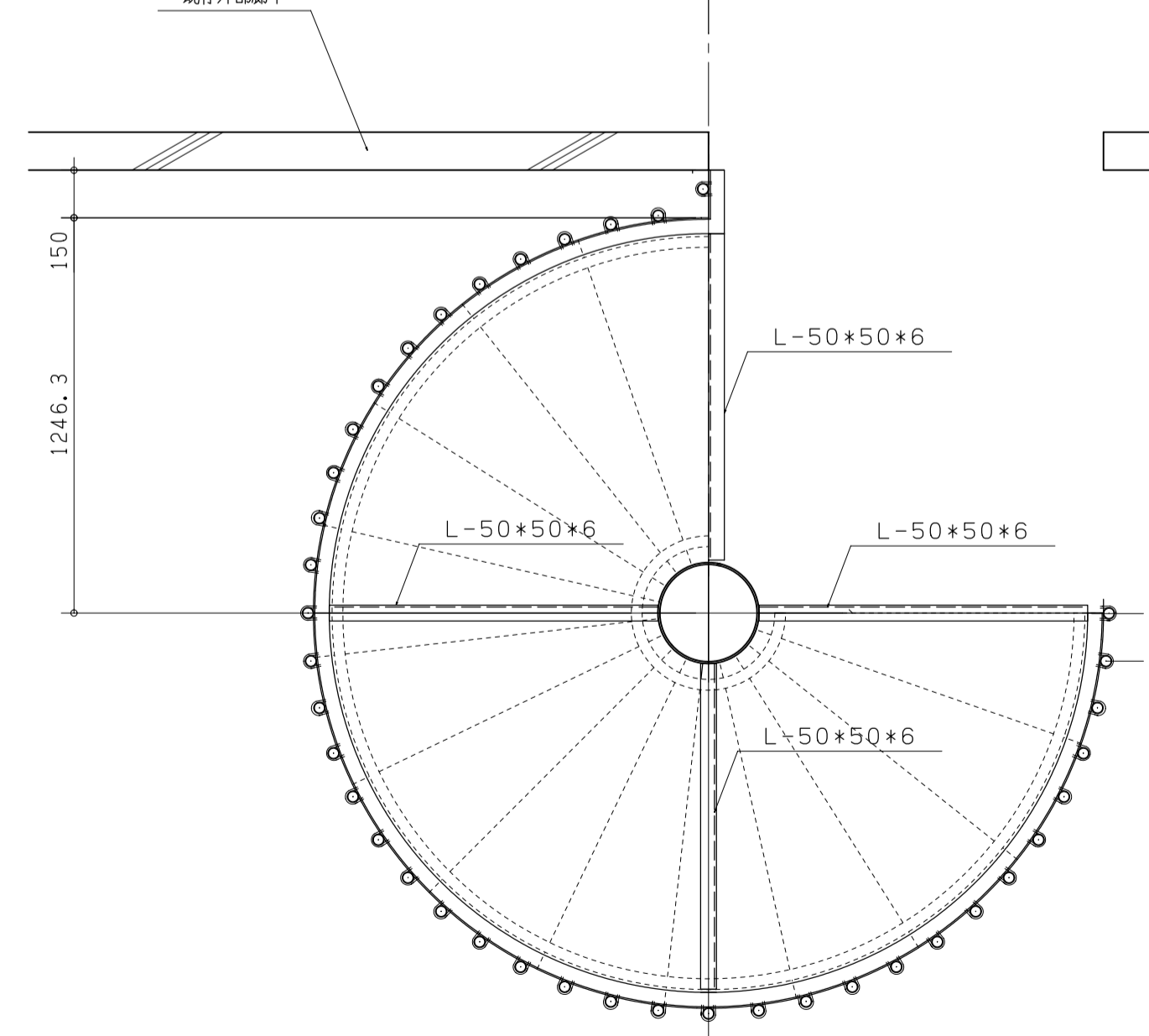


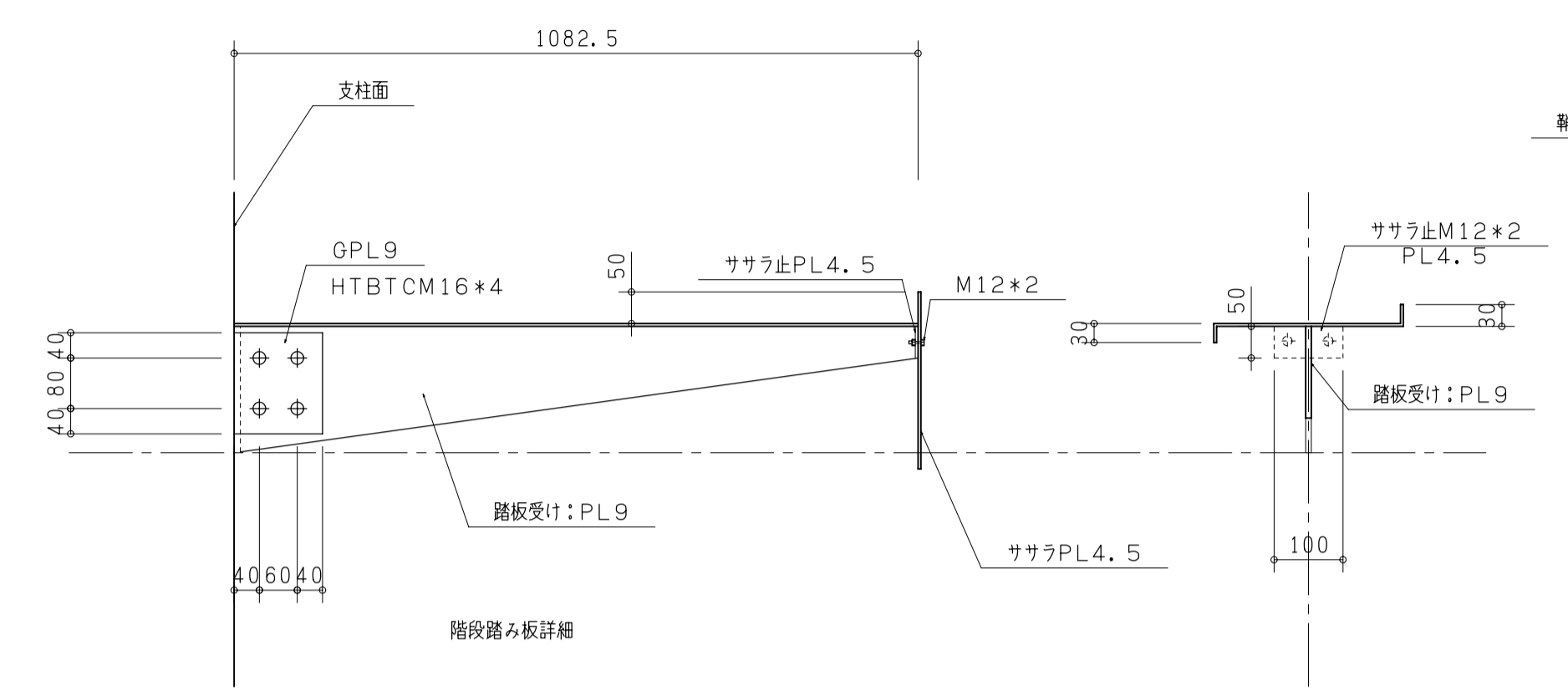
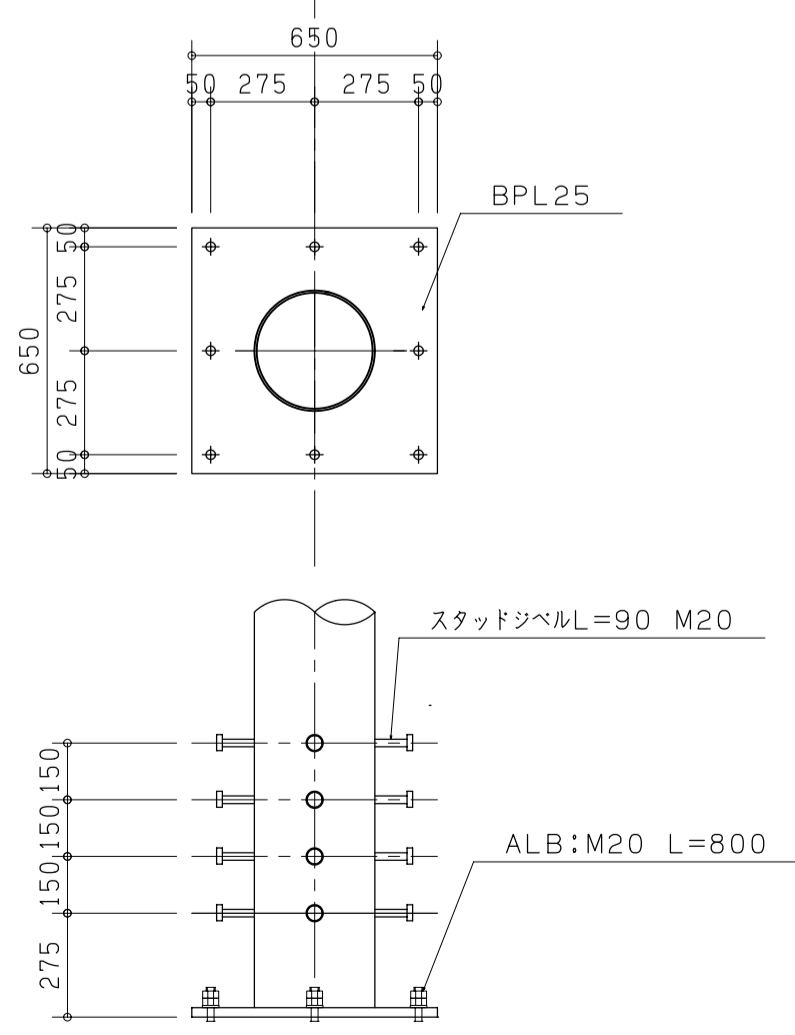
各階平面図 S=1:20



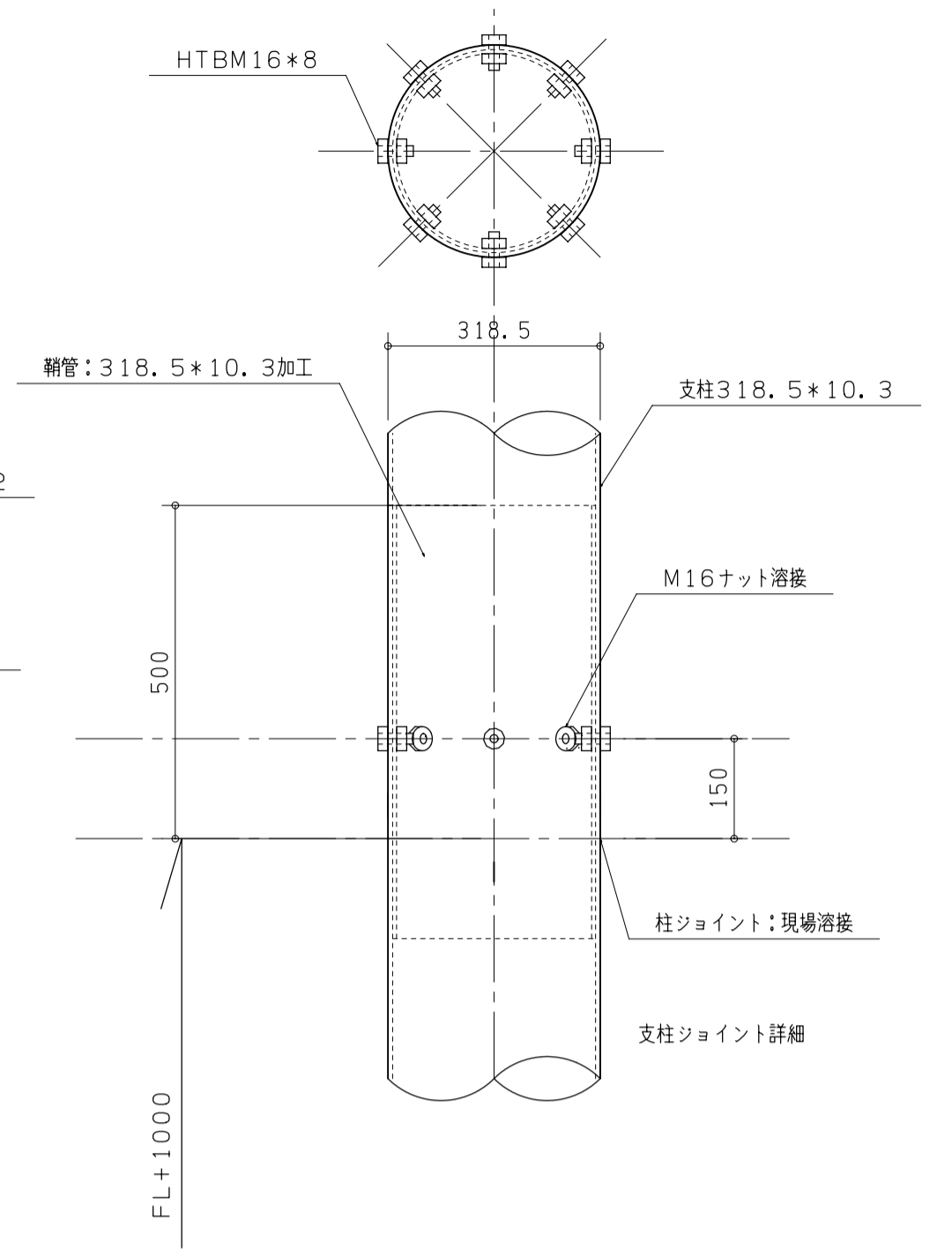
屋根平面図 S=1:20



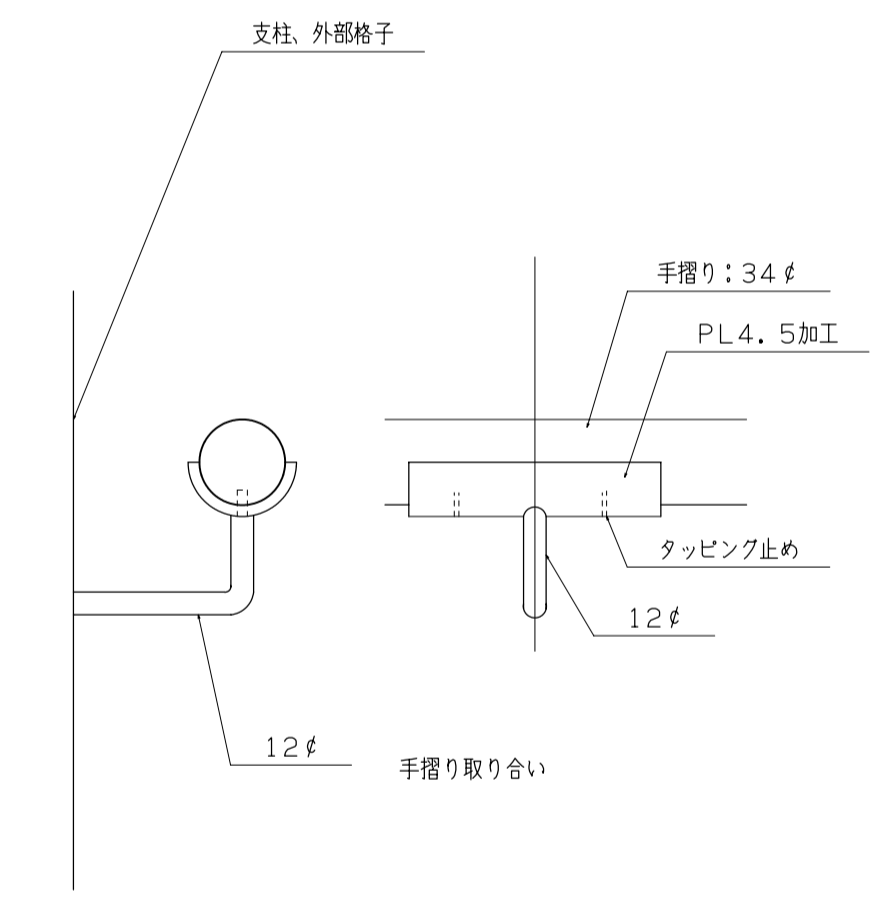
GL~1FL平面図 S=1:20



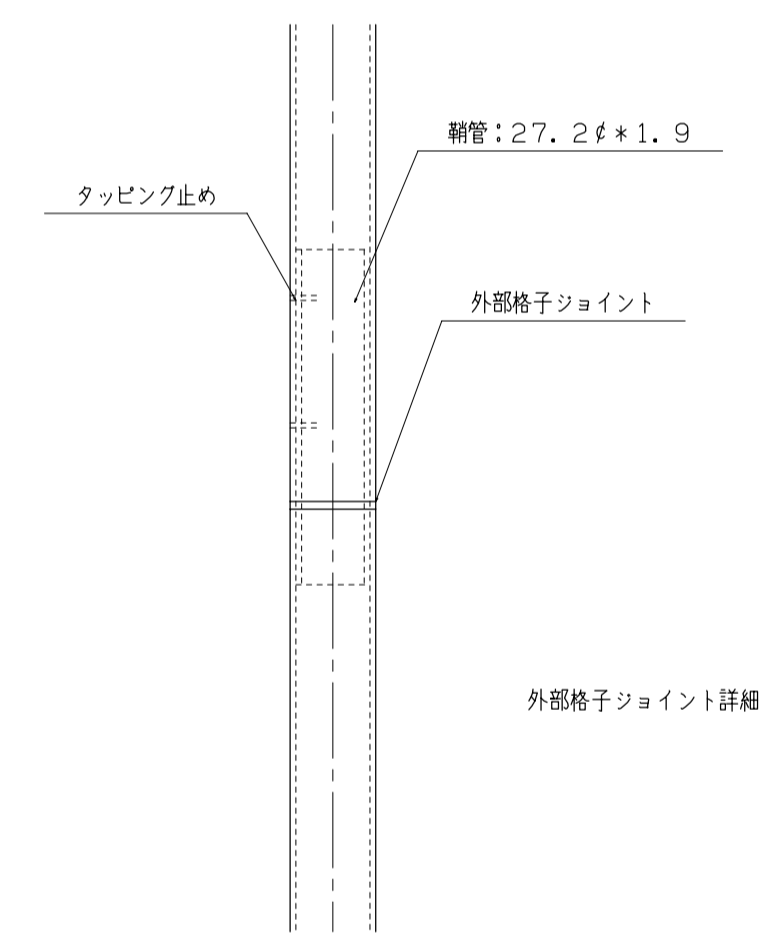
階段踏み板詳細



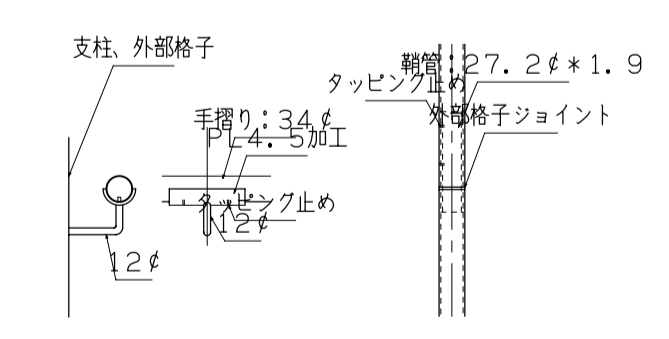
支柱ジョイント詳細



手摺り取り付け



外部格子ジョイント詳細



手摺り取り付け

材質	記号	<b>池上鉄工</b> <small>池上鉄工一級建築士事務所</small> 福岡県久留米市東合川7-13-12 一級建築士事務所 県知事登録第1-50102号 TEL 0942-44-6745 建築造工業業 FAX 0942-44-0922 県知事許可(般-9)第91268号	照査	担当	設計	製図	改正内容	年月日	承認	工事名	設計	作成年月日	
SM490A	○		福岡県久留米市東合川7-13-12 一級建築士事務所 県知事登録第1-50102号 TEL 0942-44-6745 建築造工業業 FAX 0942-44-0922 県知事許可(般-9)第91268号								櫻原マンション外部階段設置工事	施工	概尺 1:20, 10.3
SM400A	□											図面名	
SS400	無印										平面、各部詳細図		