

部材リスト

符号	部 材 名
SC	□125*125*6.0
SB1	H-200*100*5.5*8
SCG	H-200*100*5.5*8
母屋	CT-75*75*5*7

整理番号	

**池 上 鉄 工**  
池上鉄工一級建築士事務所

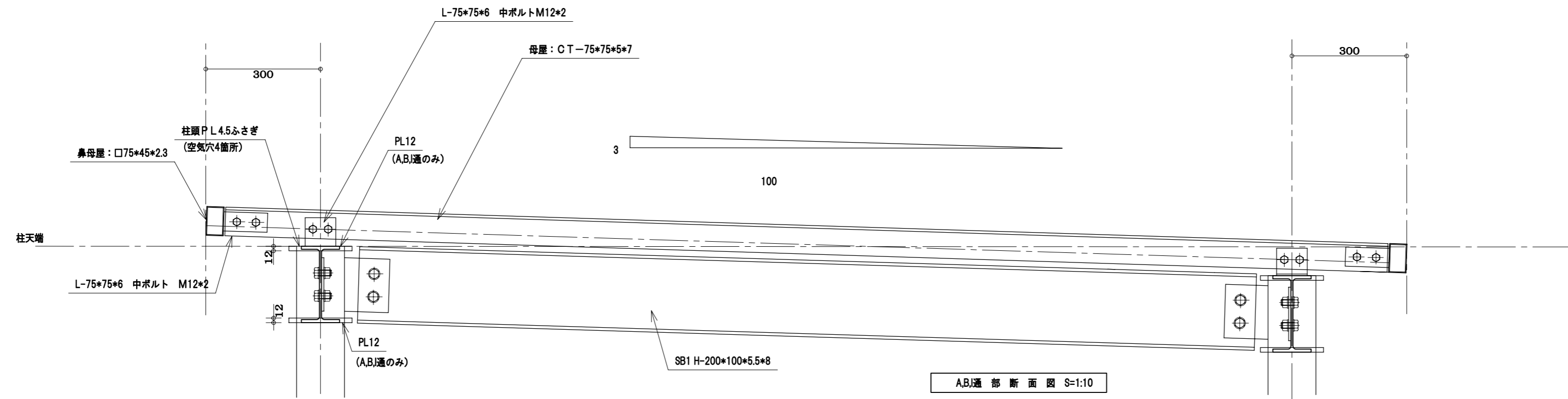
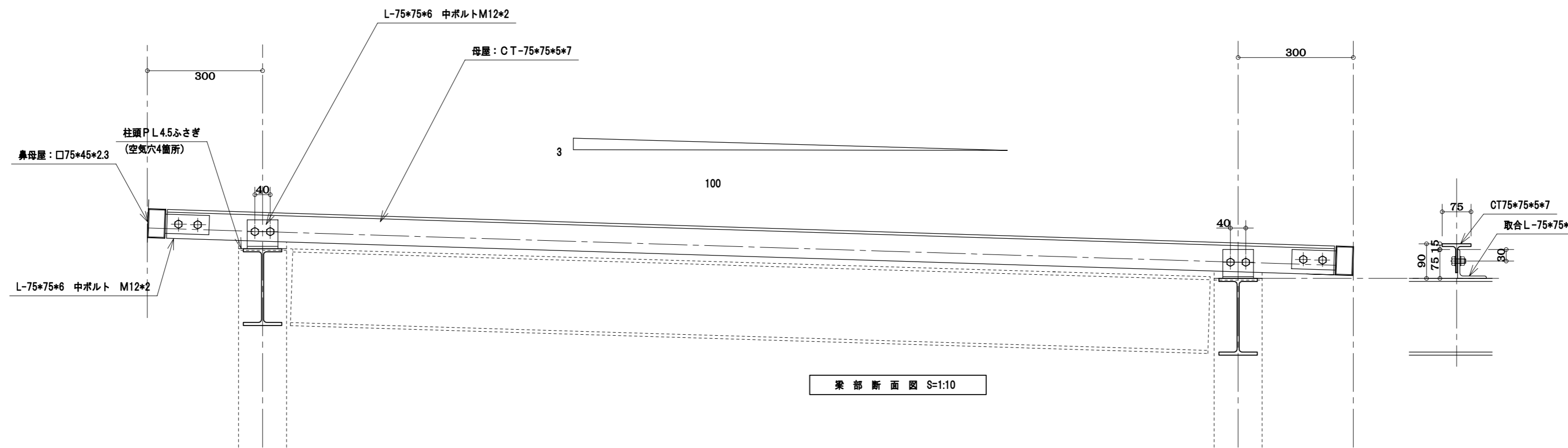
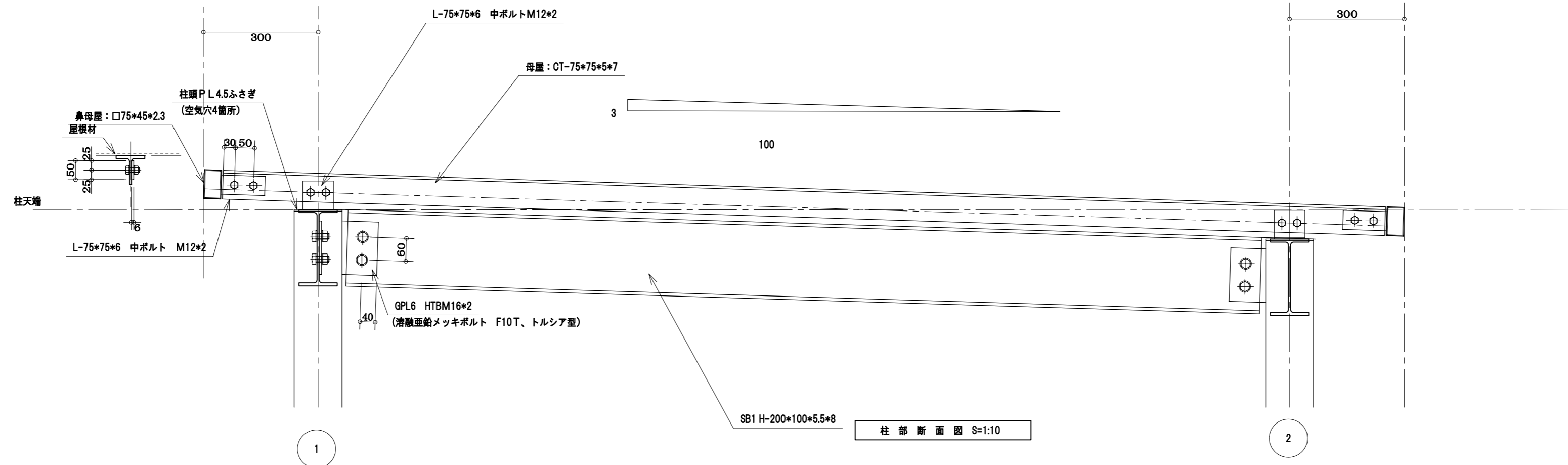
福岡県久留米市東合川7-13-12  
TEL 0942-44-6745  
FAX 0942-44-0922

一級建築士事務所 県知事登録第1-50102号  
鋼構造工事業 県知事許可(般-9)第91268号

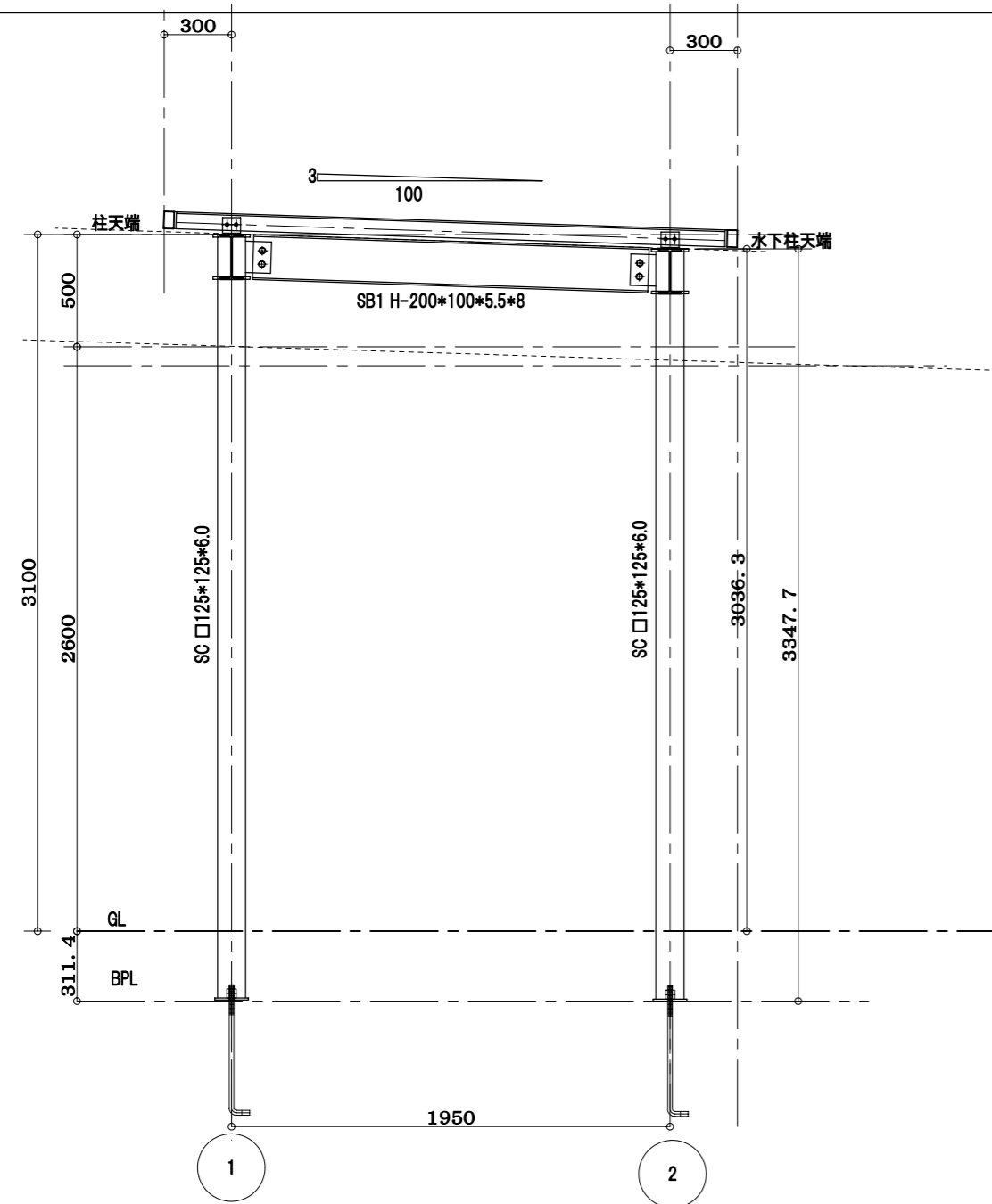
設計	
施工	
訂正	

工事名	
図面名称	鉄骨屋根伏図、断面図
材 質	
仕 上	

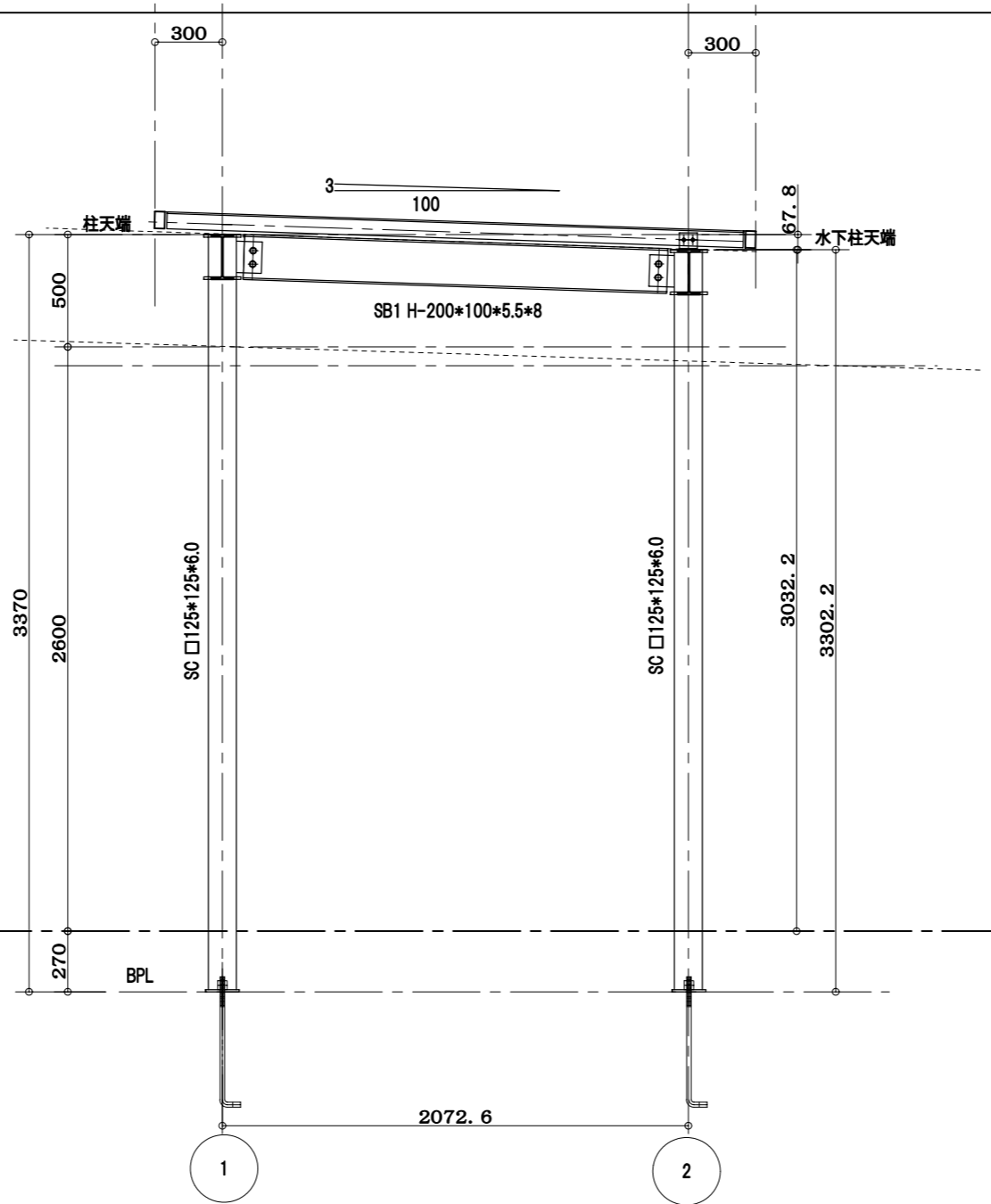
製 図 年 月 日	縮 尺	1 : 50
御 承 認		



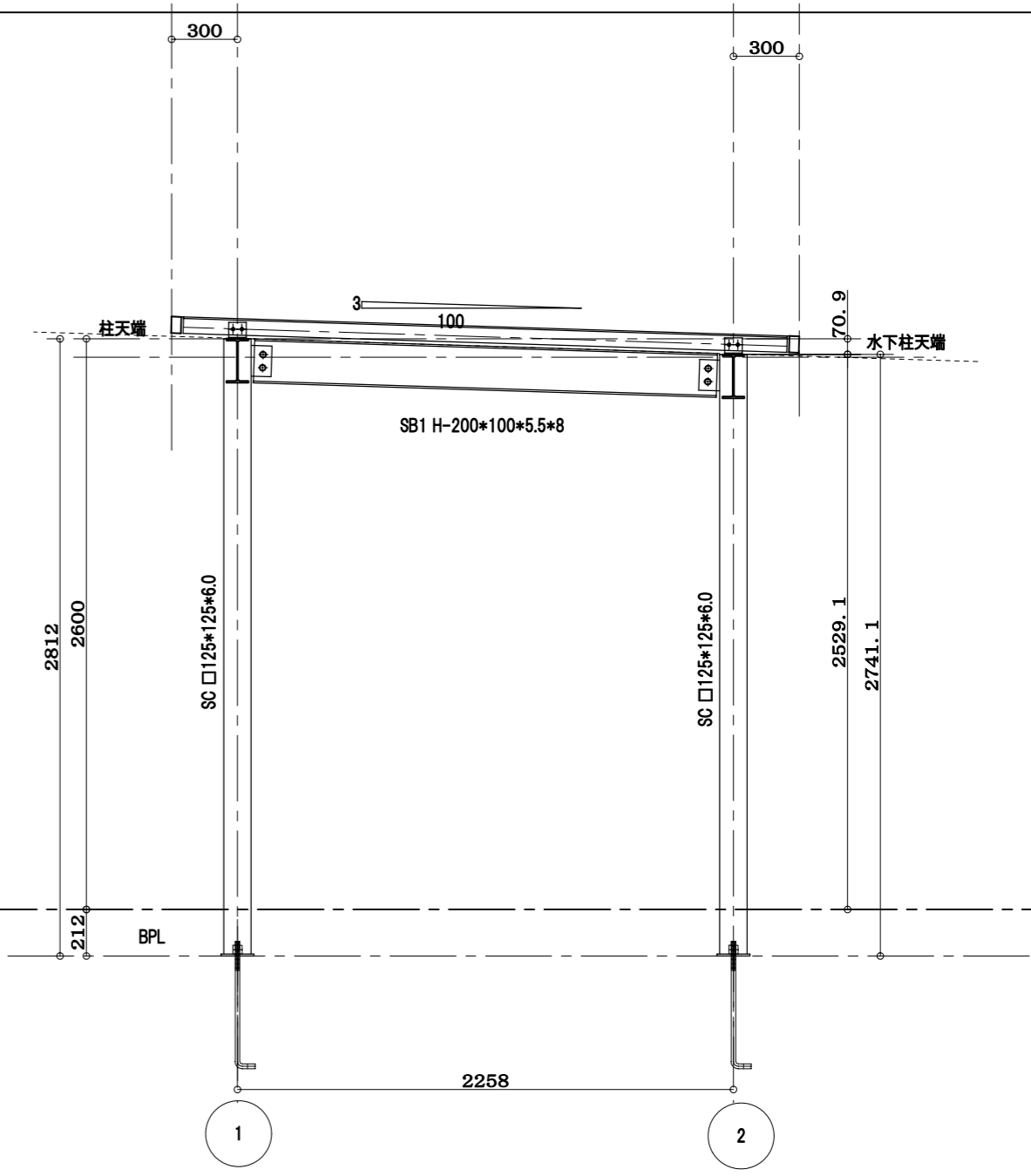
整理番号	<b>池 上 鉄 工</b>					設計	工事名	製 図 年 月 日	縮 尺 1:30
	池上鉄工一級建築士事務所					施工	図面名称	御 承 認	
	福岡県久留米市東合川7-13-12					訂	材 質		
	TEL 0942-44-6745 FAX 0942-44-0922					正	仕 上		
一級建築士事務所登録第1-50102号 鋼構造工事業 県知事許可(般-9)第91268号									



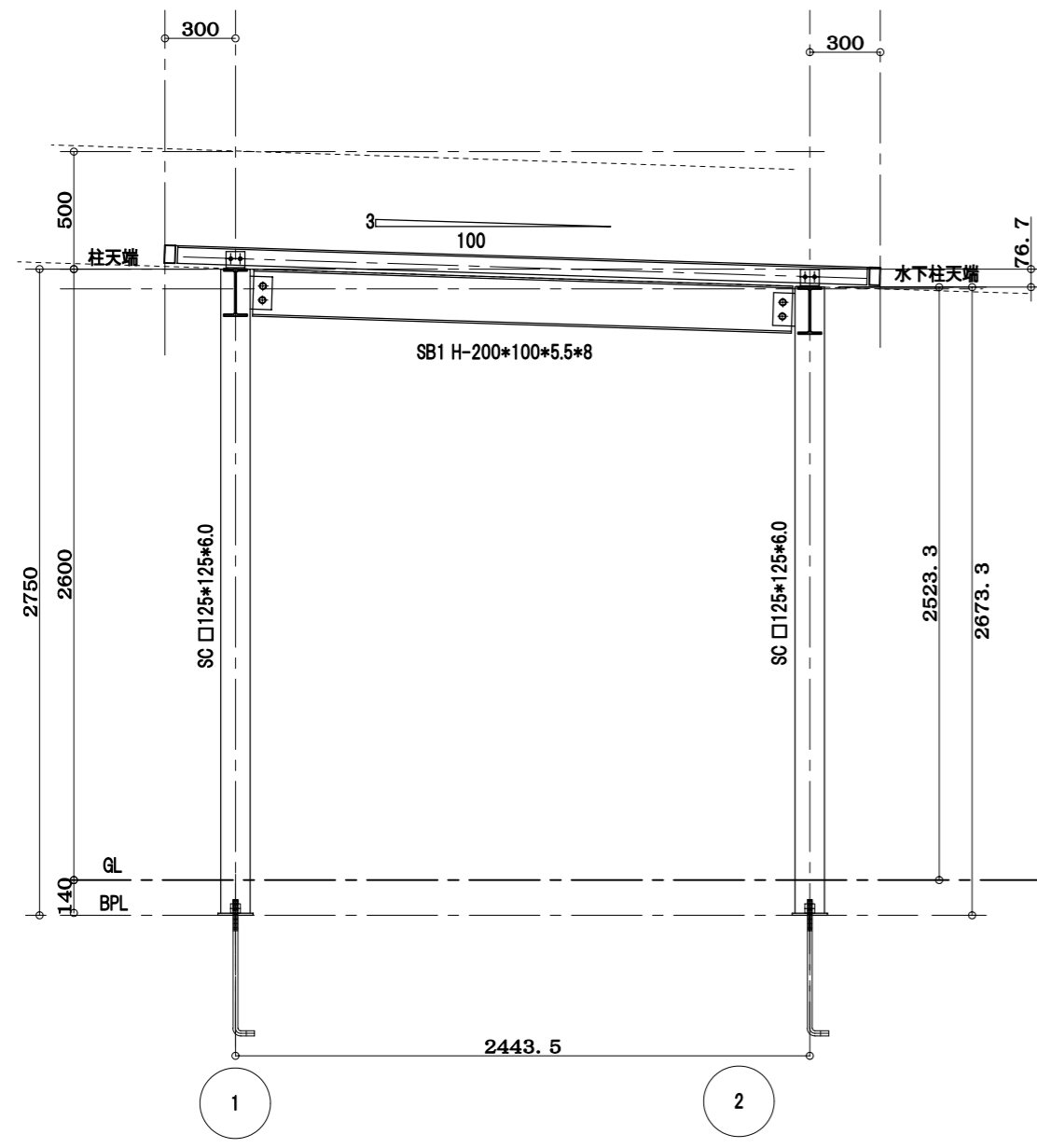
A 通軸組図 S=1:30



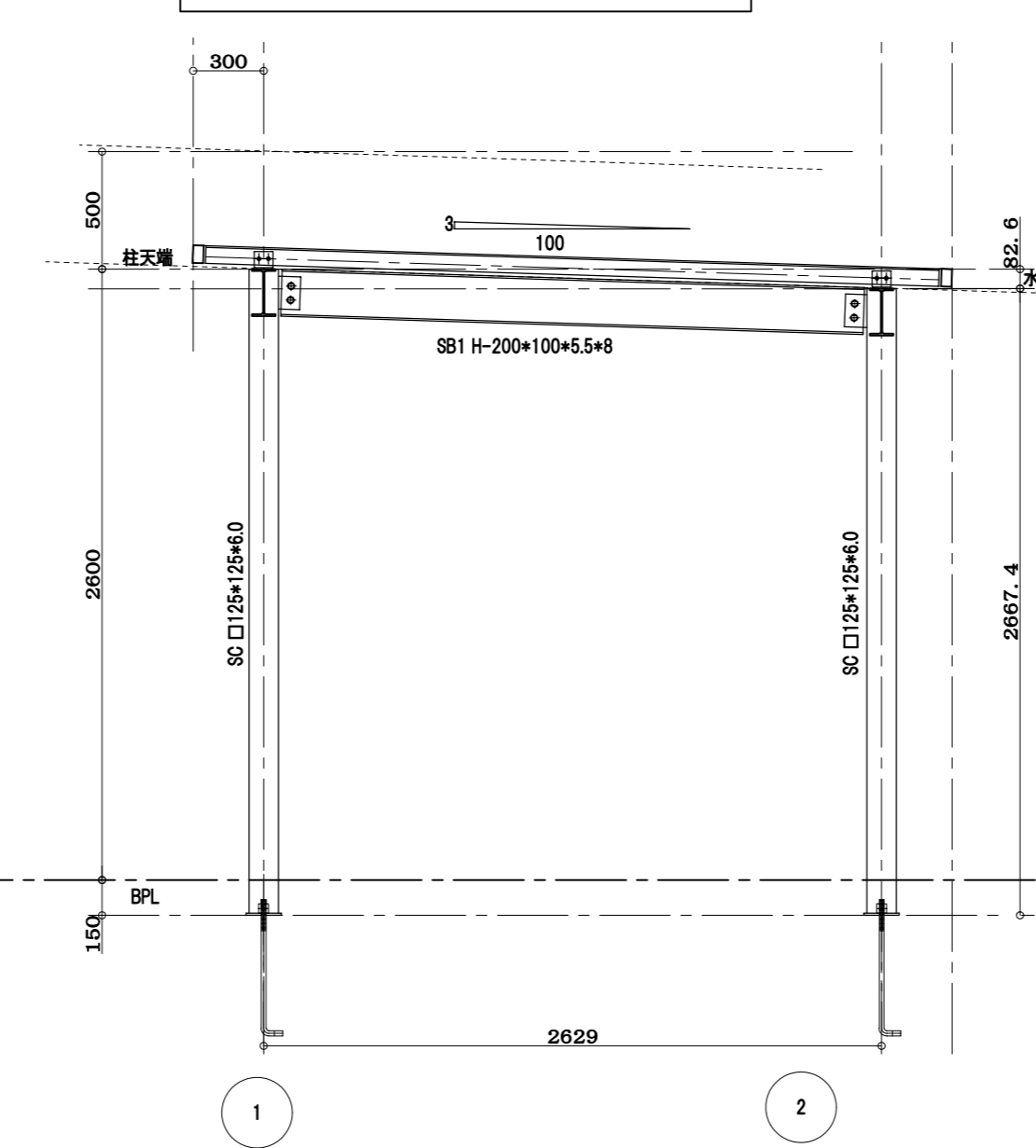
B 通軸組図 S=1:30



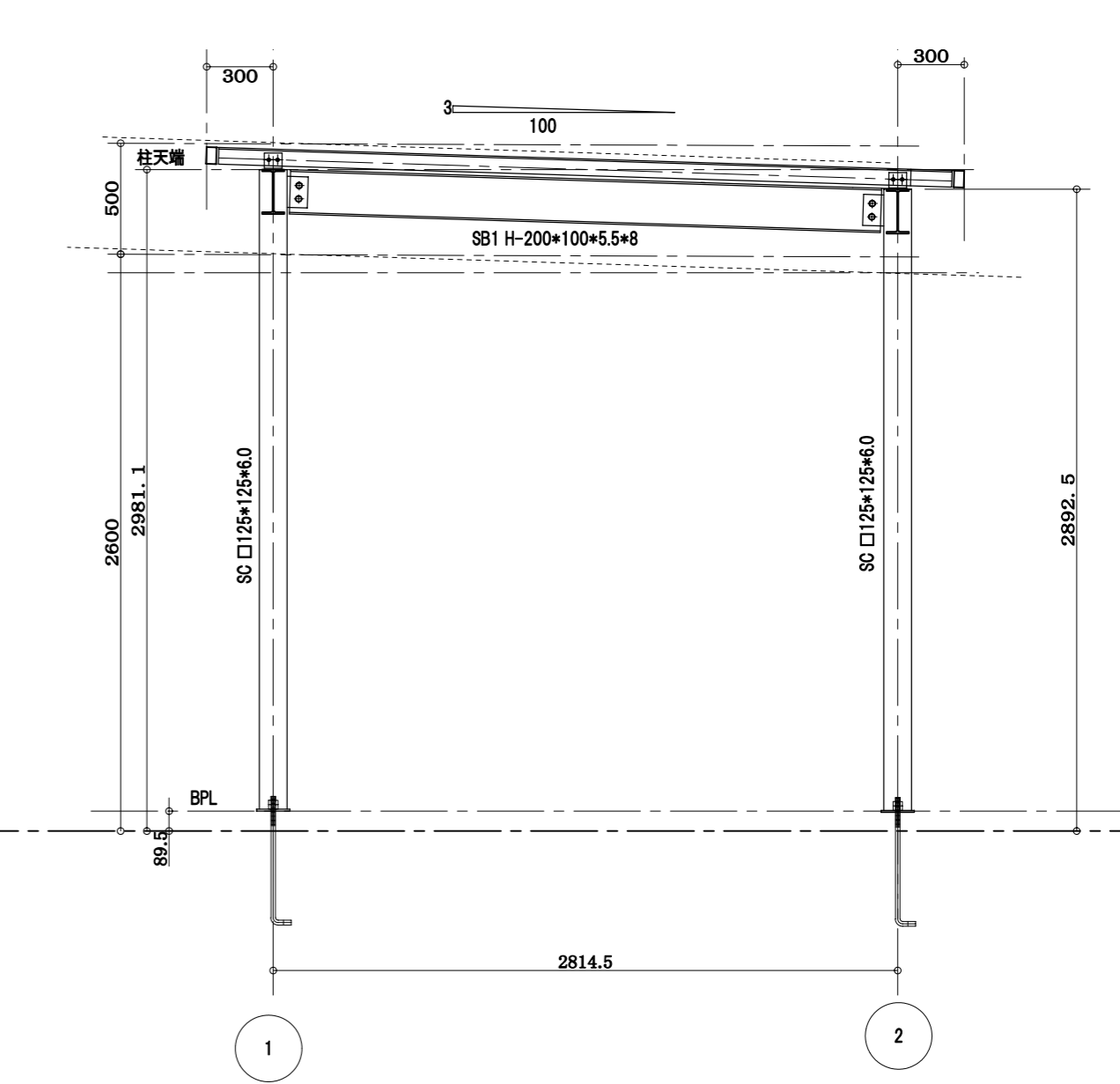
C 通軸組図 S=1:30



D 通軸組図 S=1:30



E 通軸組図 S=1:30



F 通軸組図 S=1:30

整理 番号	池 上 鉄 工		設 計	工 事 名	製 図 年 月 日	縮 尺 1:30	
	池上鉄工一級建築士事務所		施 工	図面名称 軸組図1	御 承 認		
	福岡県久留米市東合川7-13-12 TEL 0942-44-6745 FAX 0942-44-0922		訂 正	材 質 仕 上			
	一級建築士事務所 登録第1-50102号 鋼構造工事業 県知事許可(般-9) 第91268号						