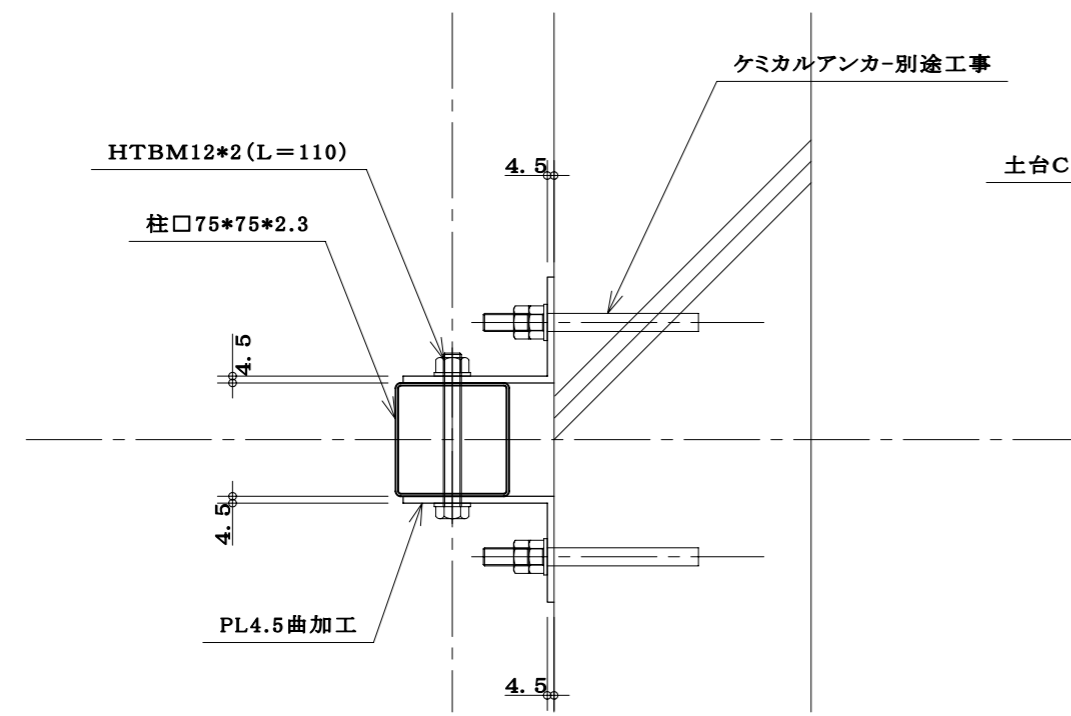
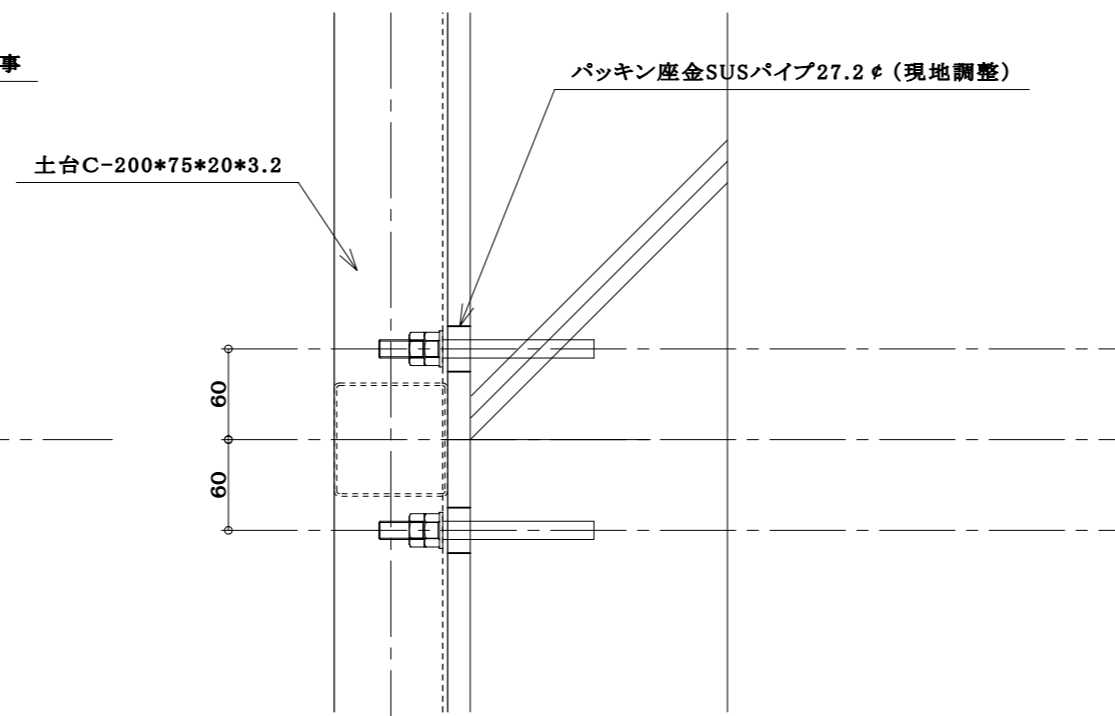


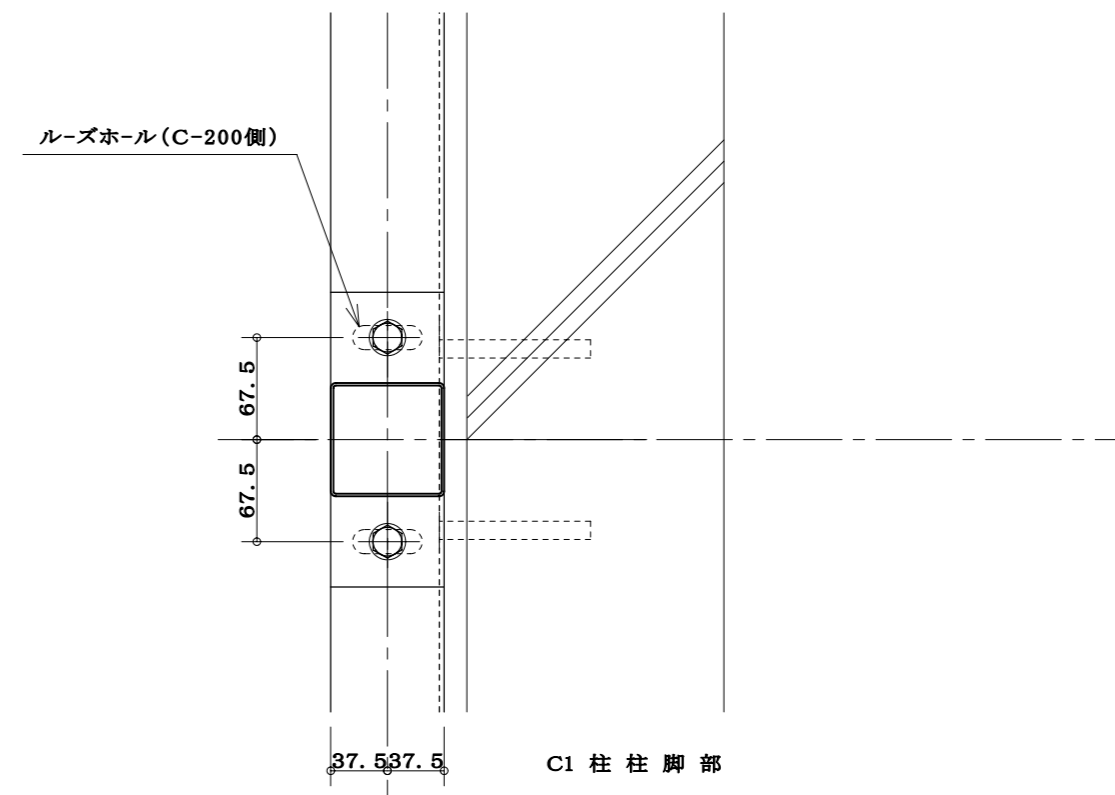
整理番号	鋼材は、全て溶融亜鉛メッキ	<p style="text-align: center;">池上鉄工 池上鉄工一級建築士事務所</p> <p>福岡県久留米市東合川7-13-12 TEL 0942-44-6745 FAX 0942-44-0922</p> <p>一級建築士事務所県知事登録第1-50102号 鋼構造工事業 県知事許可(般-9)第91268号</p>	設計	工事名	製図年月日	縮尺
			施工	図面名称	御承認	1:20
			訂正	屋上階段屋根下地鉄骨図		
				材質上		



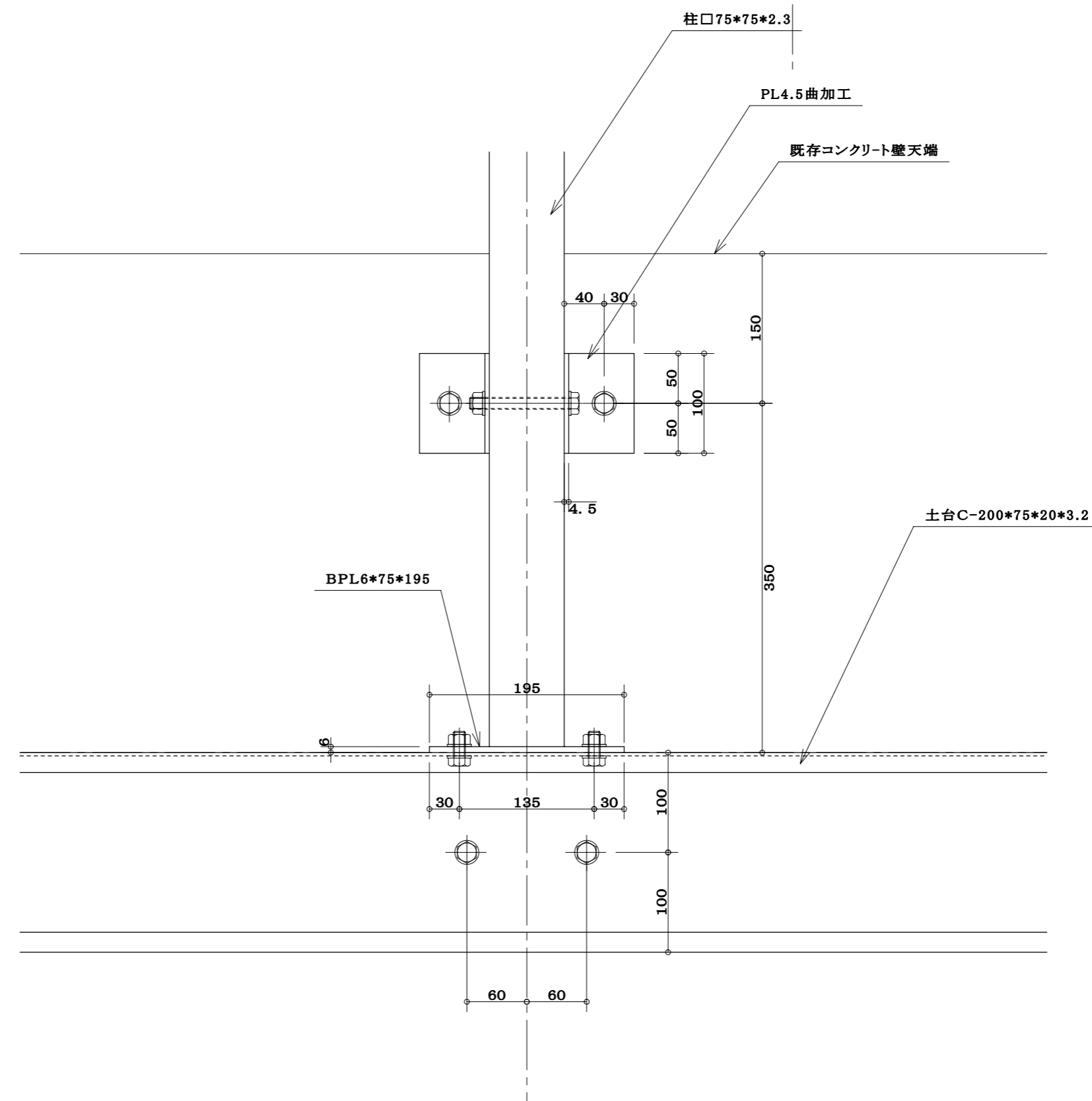
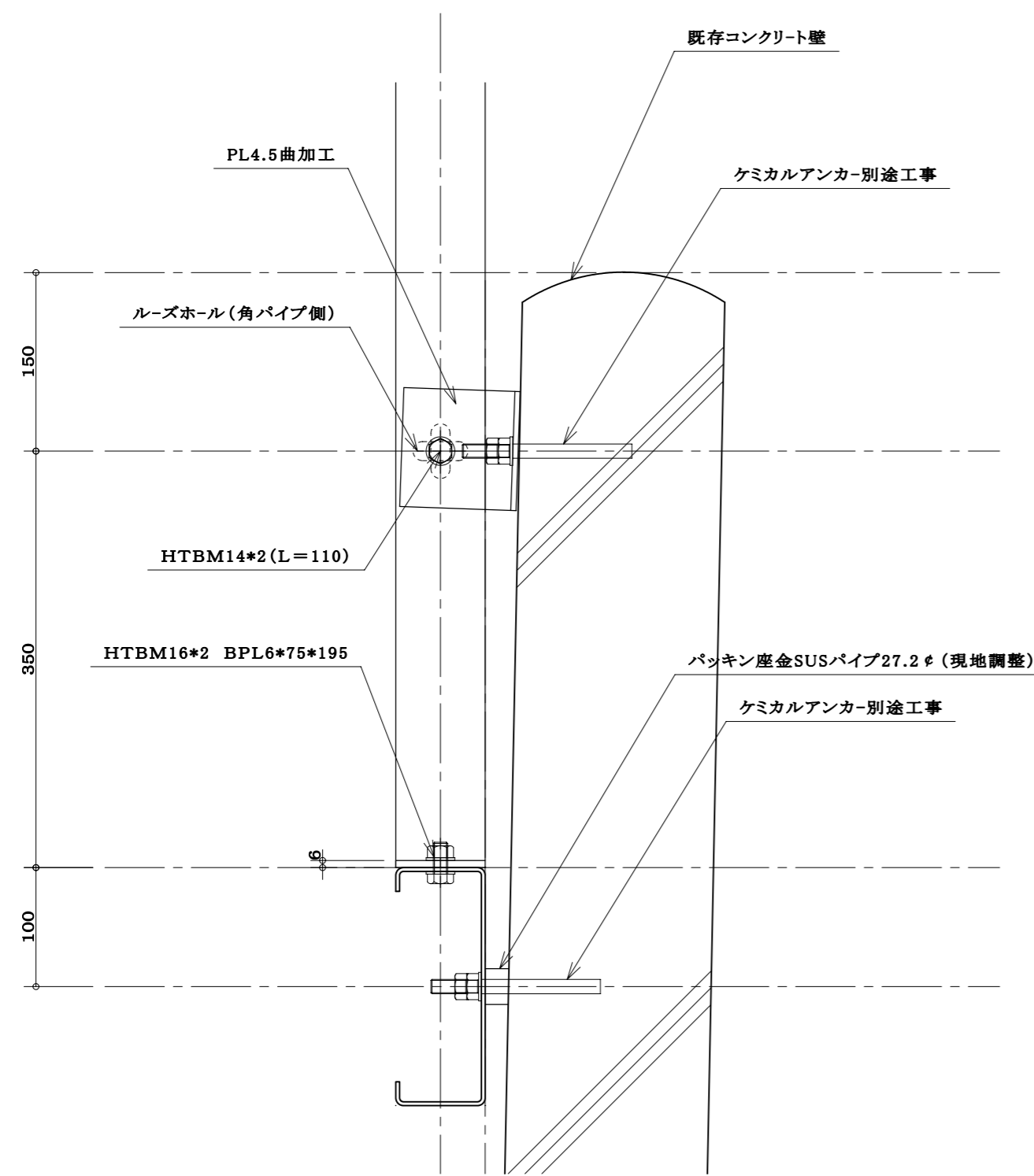
C1 柱 取 合 図



土台 C-200*75*20*3.2 取 合



C1 柱 柱 脚 部



整理番号	鋼材は、全て溶融亜鉛メッキ
図面番号	
製図年月日	
縮尺	1:5

池 上 鉄 工
池上鉄工一級建築士事務所

福岡県久留米市東合川7-13-12
TEL 0942-44-6745
FAX 0942-44-0922

一級建築士事務所県知事登録第1-50102号
鋼構造工事業 県知事許可(般-9)第91268号

設計	
施工	
計正	

工事名	屋上階段屋根地下鉄骨図
図面名称	
材質	
仕上	

御	承	認