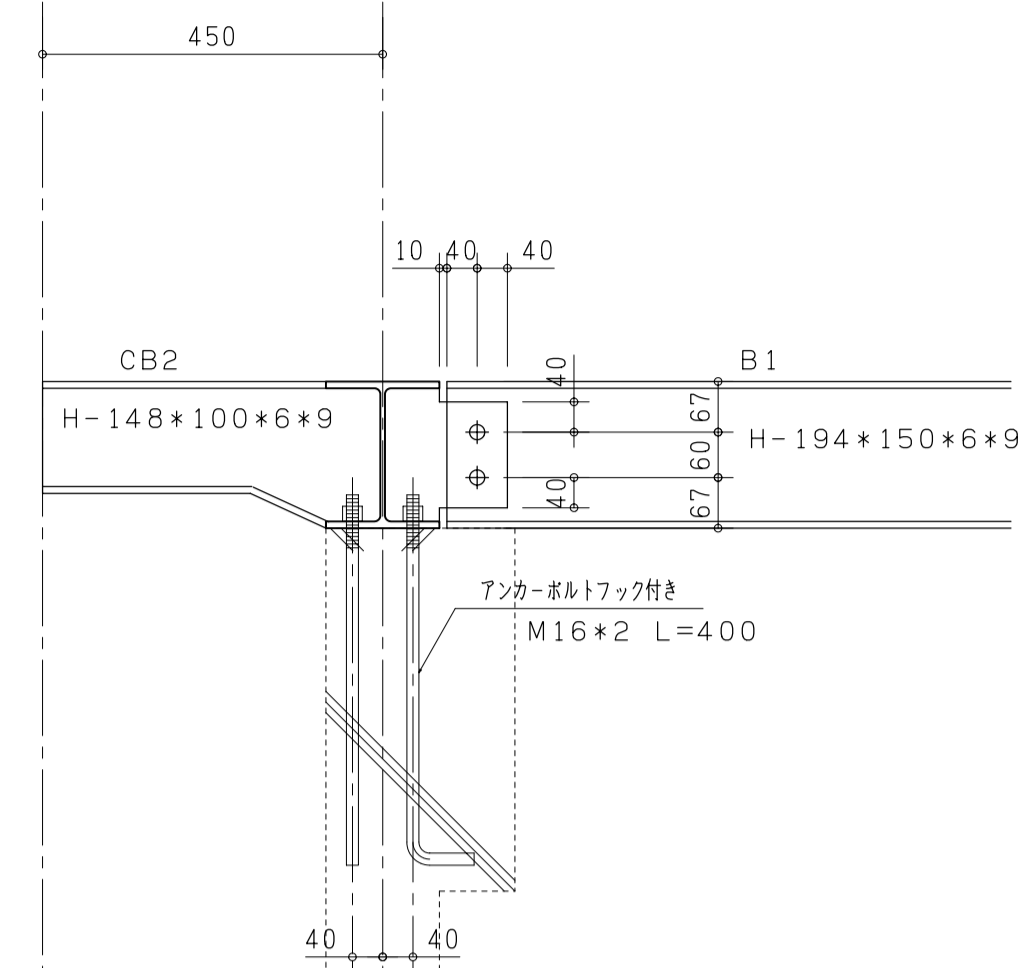
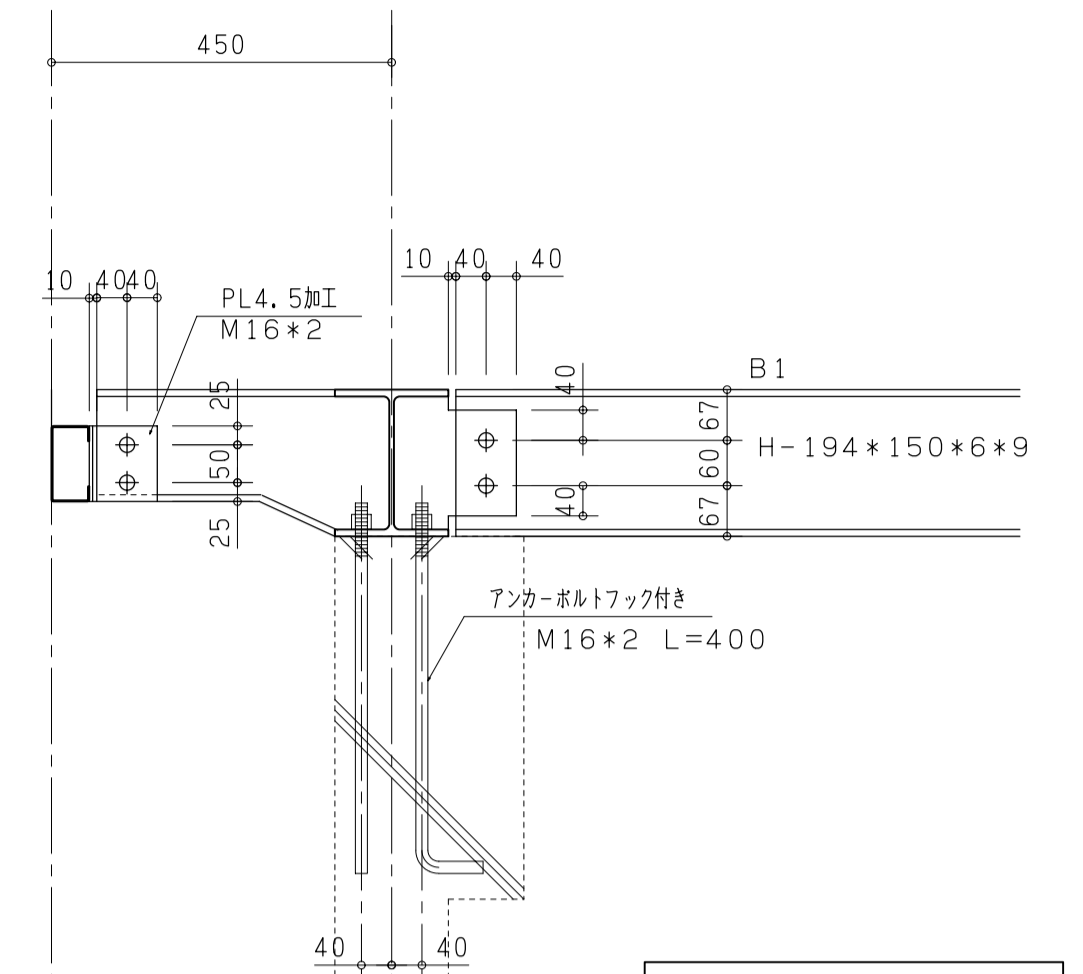


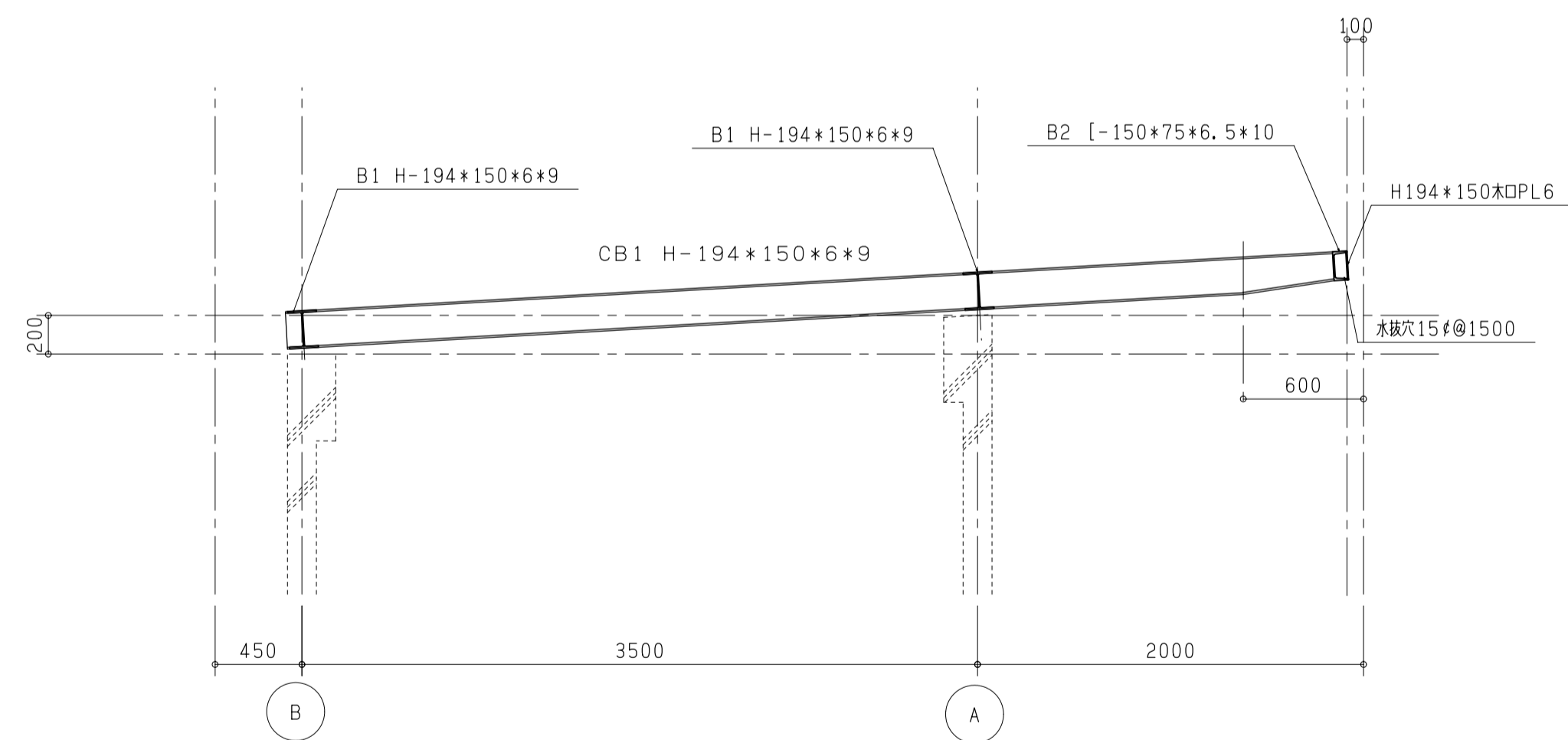
更衣室鉄骨断面図 S=1:30



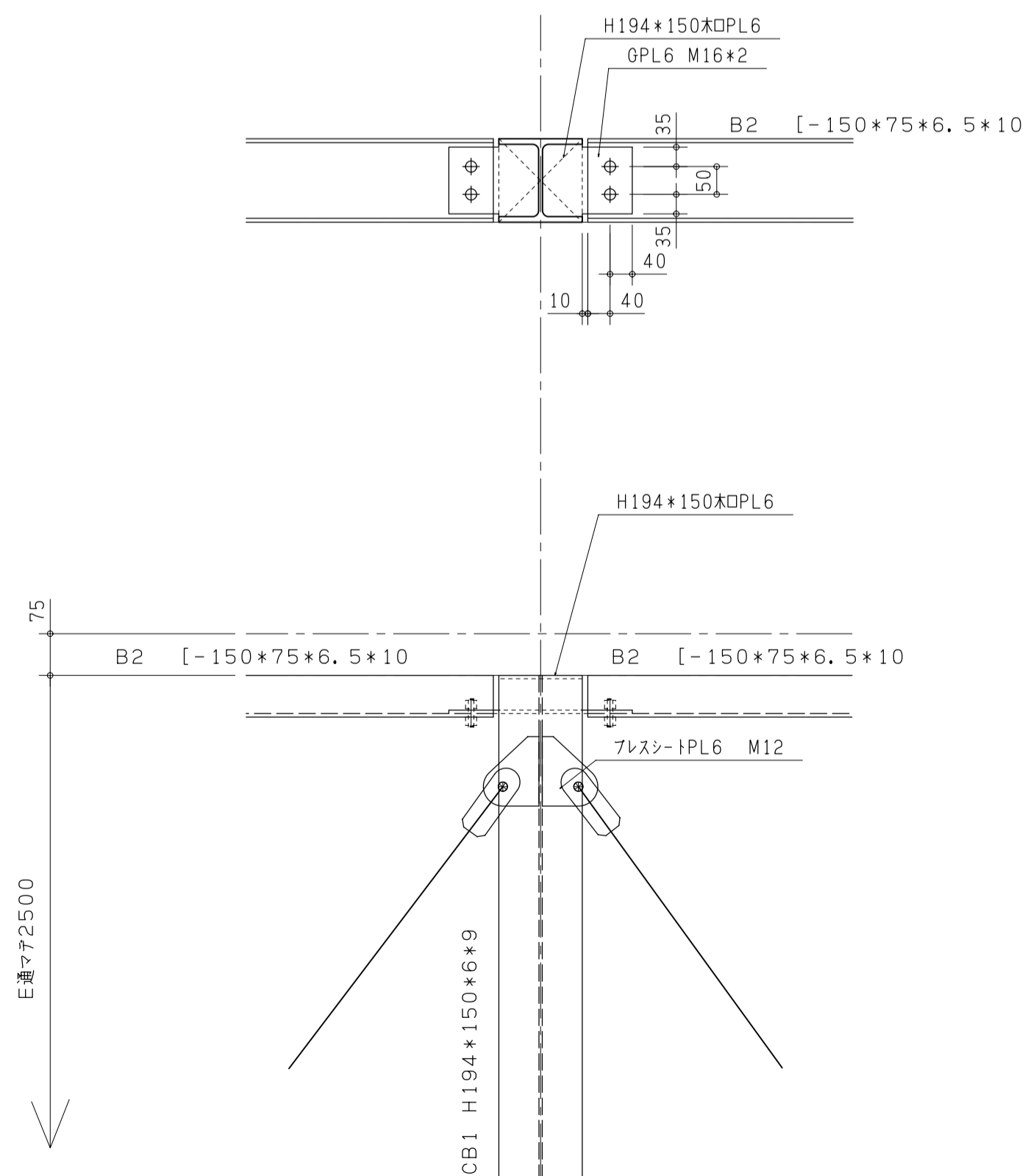
更衣室鉄骨詳細図 S=1:10



機械室鉄骨詳細図 S=1:10



機械室鉄骨断面図 S=1:30



材質	記号	池上鉄工 池上鉄工一級建築士事務所 福岡県久留米市東合川7-13-12 TEL 0942-44-6745 FAX 0942-44-0922	照査	担当	設計	製図	改正内容	年月日	承認	工事名	設計	作成年月日
SM490A	○						△				施工	概尺 1:30, 10
SM400A	□						△				図面名	図面番号
SS400	無印						△					