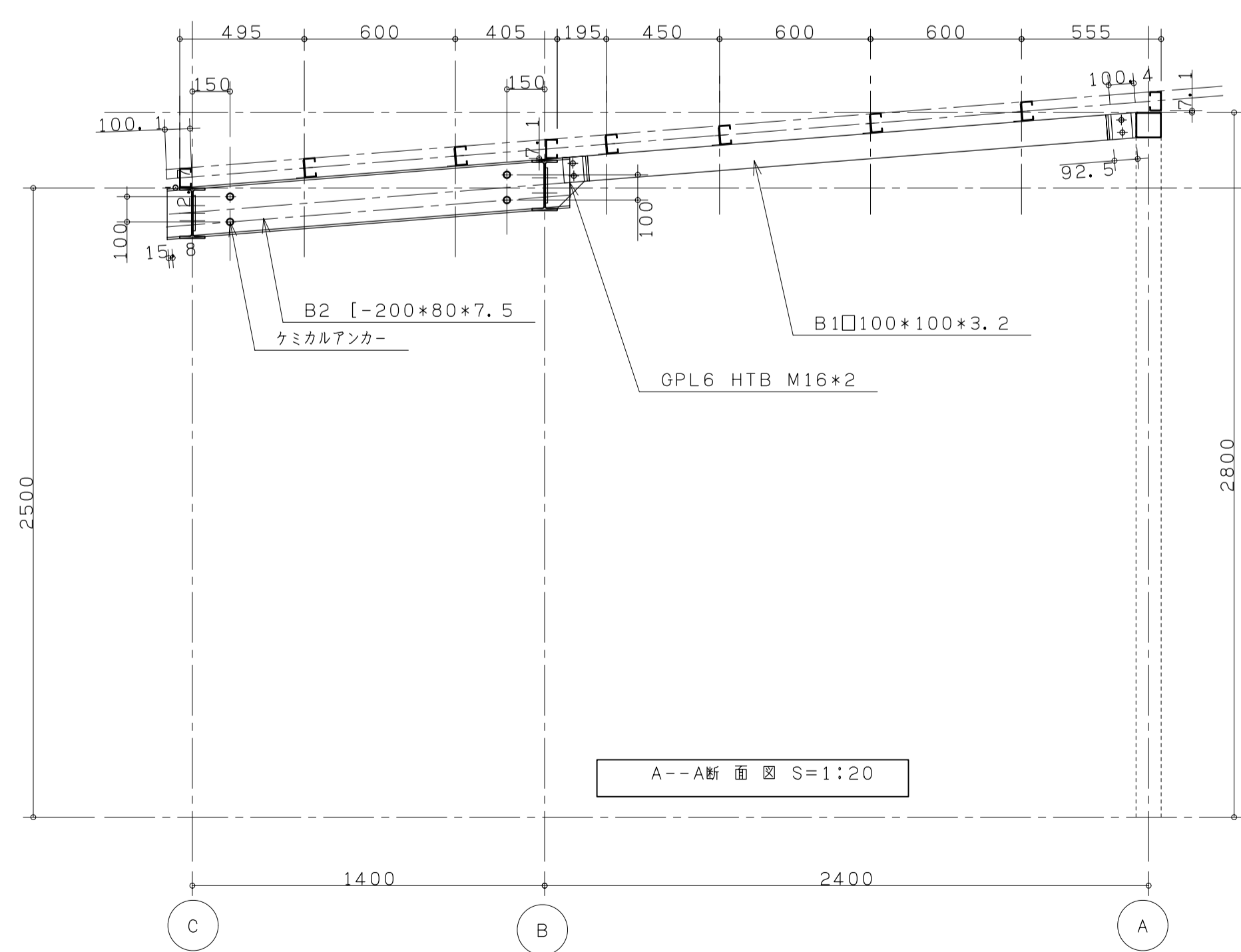
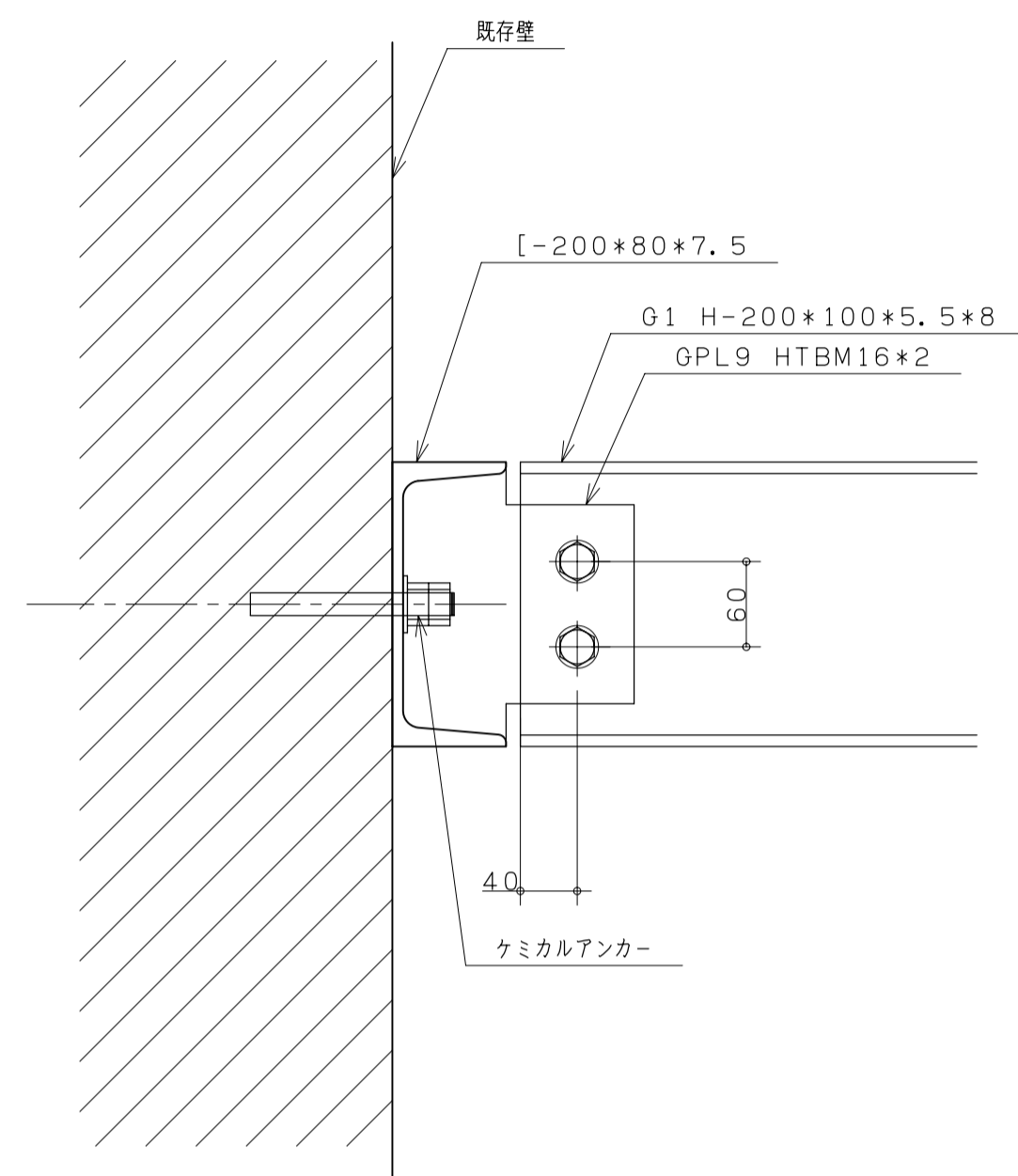
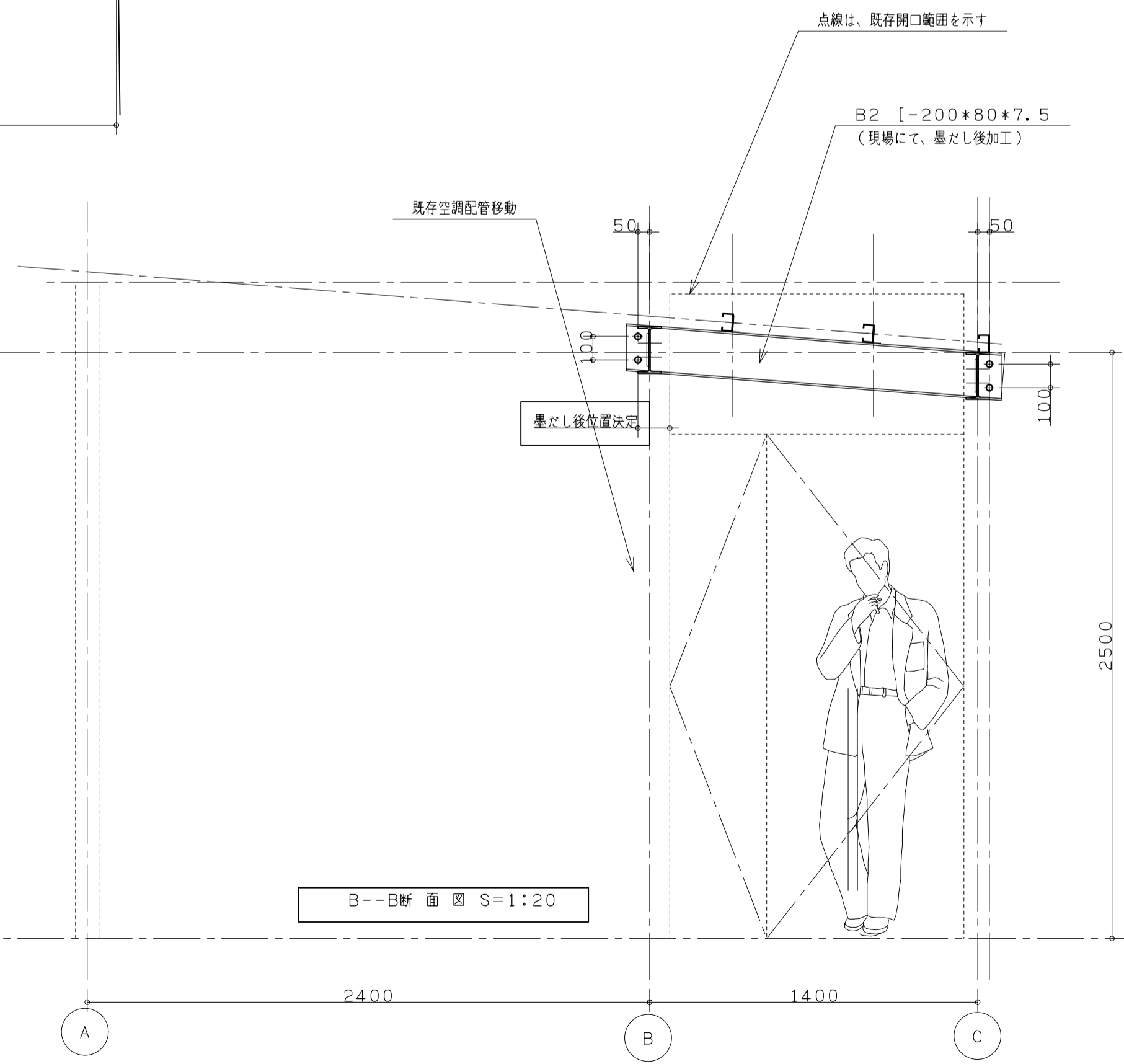


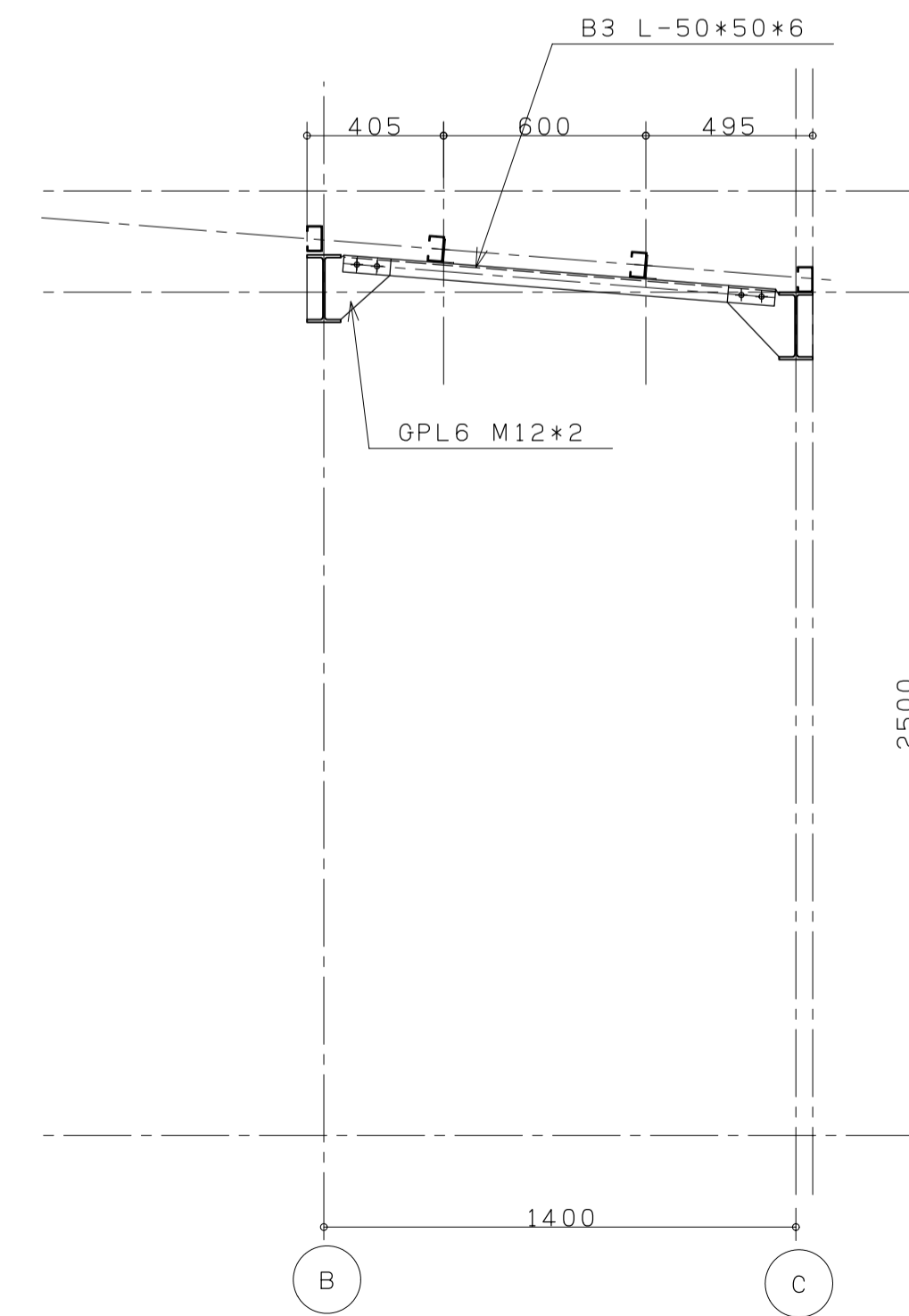
部名	位置	部材
C1		□100*100*3.2(STKR400)
G1		H-200*100*5.5*B(SS400)
B1		□100*100*3.2(STKR400)
B2		[-200*80*7.5(SS400)]
B3		L-50*50*6
母屋		C-75*45*15*2.3



A-A断面図 S=1:20



B-B断面図 S=1:20



C-C断面図 S=1:20

<table border="1"> <tr> <th>材質</th> <th>記号</th> </tr> <tr> <td>SM490A</td> <td>○</td> </tr> <tr> <td>SM400A</td> <td>□</td> </tr> <tr> <td>SS400</td> <td>無印</td> </tr> </table>	材質	記号	SM490A	○	SM400A	□	SS400	無印	<p align="center"><b>池上鉄工</b></p> <p align="center">池上鉄工 一級建築士事務所</p> <p>福岡県久留米市東合川7-13-12 一級建築士事務所 県知事登録第1-50102号</p> <p>TEL 0942-44-6745 福岡県知事登録第(般-9)第91268号</p> <p>FAX 0942-44-0922</p>	<table border="1"> <tr> <th>照査</th> <th>担当</th> <th>設計</th> <th>製図</th> <th>修正内容</th> <th>年月日</th> <th>承認</th> </tr> <tr> <td> </td> <td> </td> <td> </td> <td> </td> <td> </td> <td> </td> <td> </td> </tr> </table>	照査	担当	設計	製図	修正内容	年月日	承認								<table border="1"> <tr> <th>工事名</th> <th>設計</th> <th>作成年月日</th> </tr> <tr> <td> </td> <td> </td> <td> </td> </tr> <tr> <td> </td> <td> </td> <td> </td> </tr> <tr> <td> </td> <td> </td> <td> </td> </tr> </table>	工事名	設計	作成年月日									
材質	記号																																				
SM490A	○																																				
SM400A	□																																				
SS400	無印																																				
照査	担当	設計	製図	修正内容	年月日	承認																															
工事名	設計	作成年月日																																			
<table border="1"> <tr> <th>図面名</th> <th>設計</th> <th>縮尺</th> </tr> <tr> <td> </td> <td> </td> <td>1:20</td> </tr> <tr> <td> </td> <td> </td> <td> </td> </tr> <tr> <td> </td> <td> </td> <td> </td> </tr> </table>			図面名	設計	縮尺			1:20							<table border="1"> <tr> <th>図面番号</th> </tr> <tr> <td> </td> </tr> </table>	図面番号																					
図面名	設計	縮尺																																			
		1:20																																			
図面番号																																					