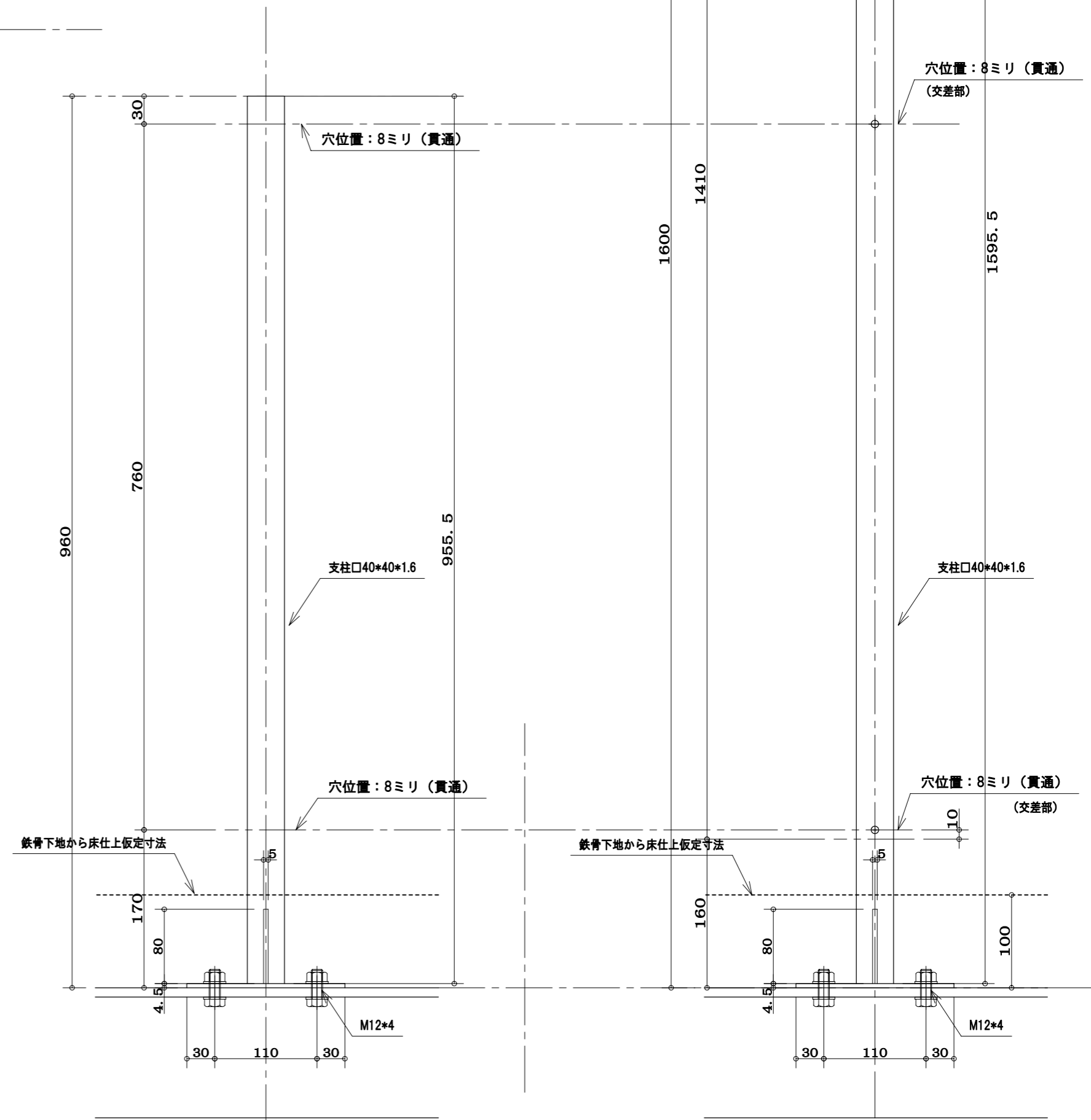
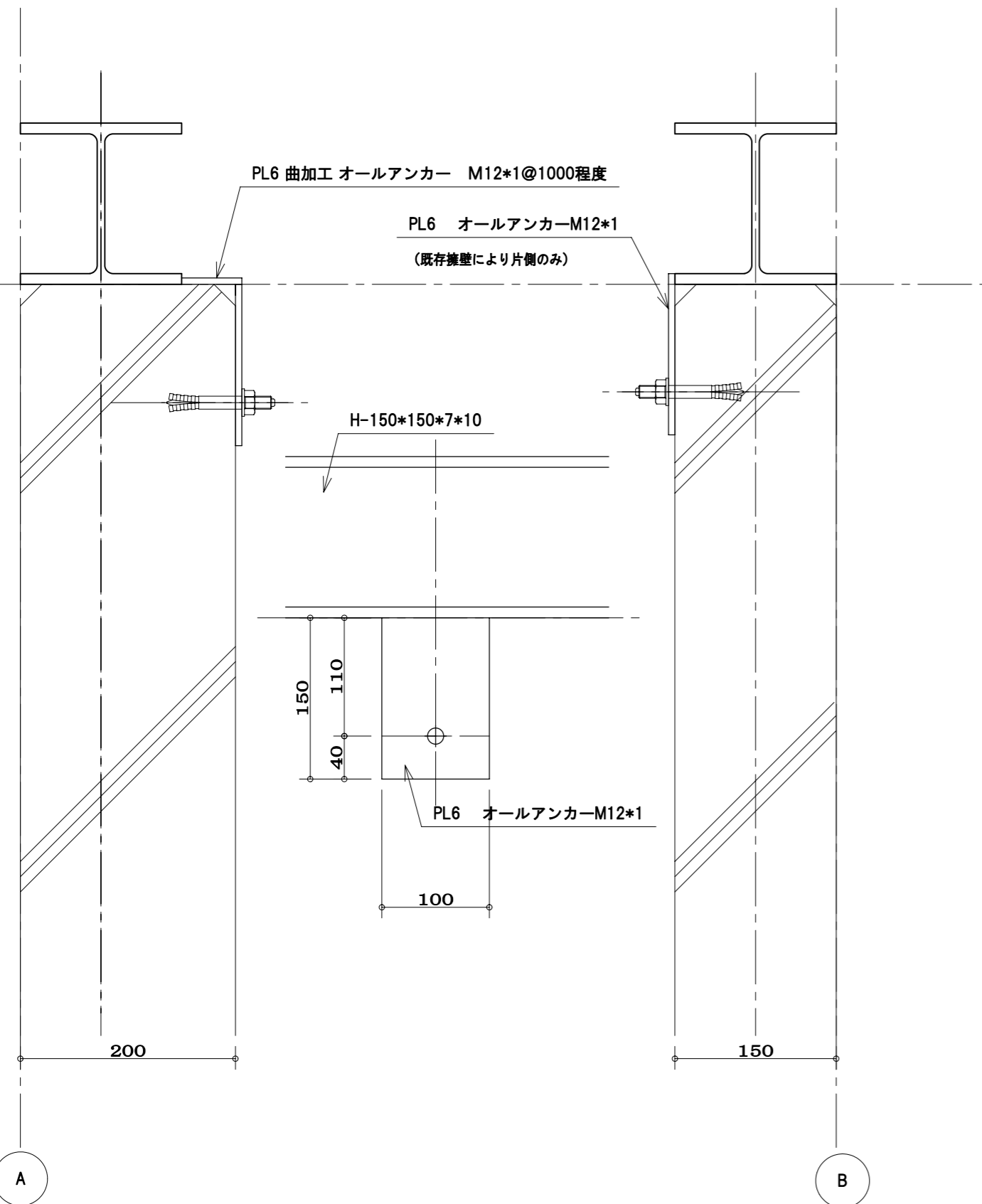
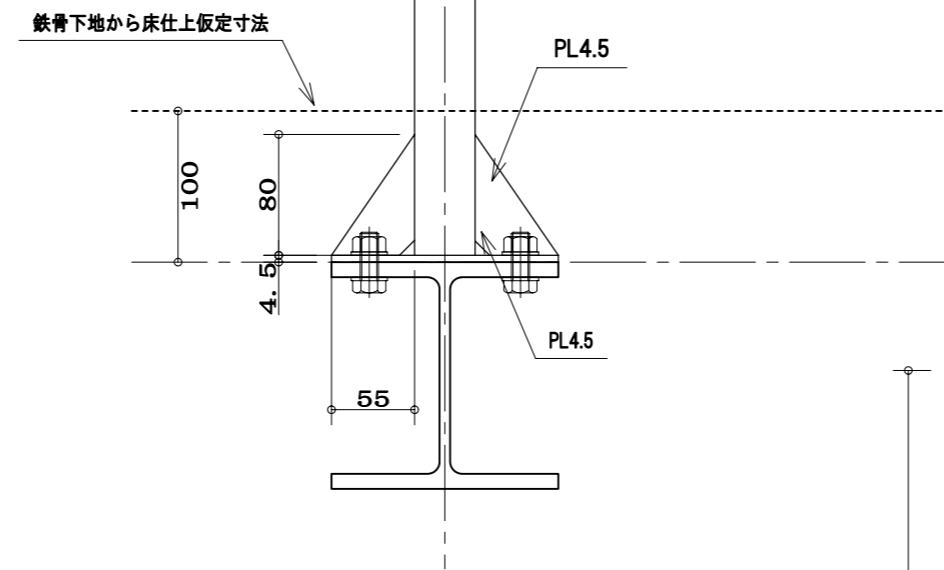
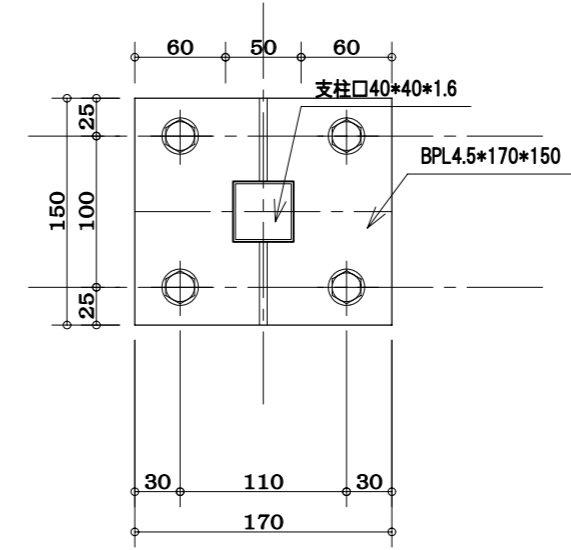
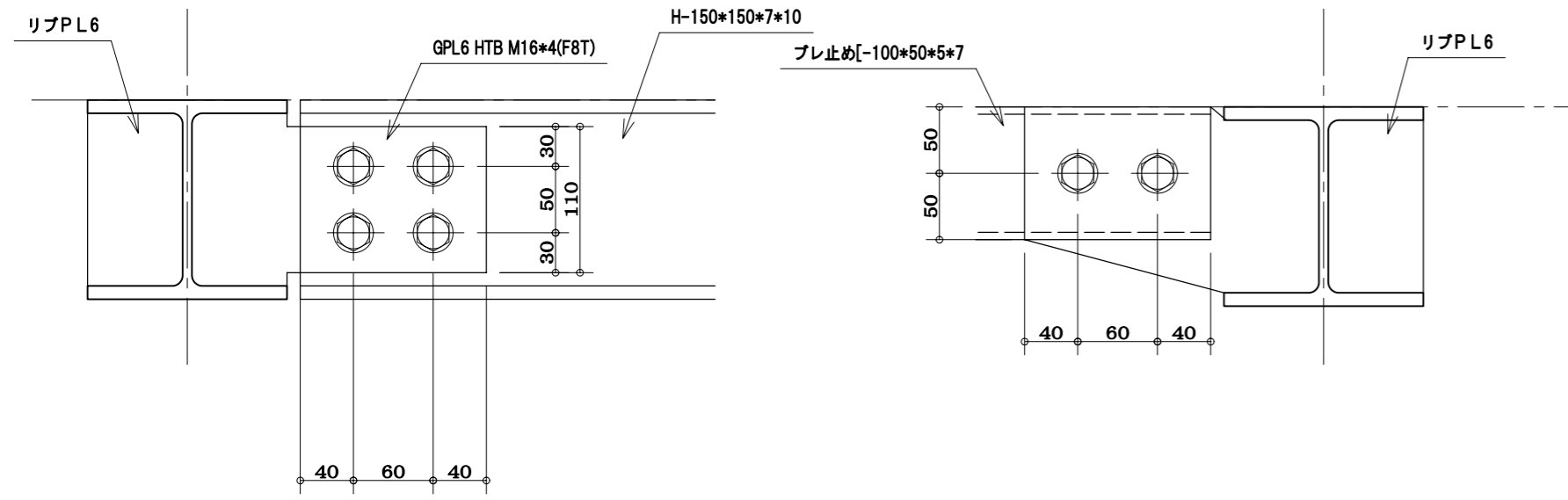


整理番号	
設計	
施工	
訂正	

池上鉄工
池上鉄工 一級建築士事務所

福岡県久留米市東合川7-13-12
TEL 0942-44-6745 一級建築士事務所県知事登録第1-50102号
FAX 0942-44-0922 鋼構造工事業 県知事許可(般-9)第91268号

設計	工事名	製図年月日	1:30
施工	図面名称 鉄骨図	御 承 認	
訂正	材質 仕上		



整理番号	鉄骨部材は、全て溶融亜鉛メッキ製	池上鉄工 池上鉄工一級建築士事務所 福岡県久留米市東合川7-13-12 TEL 0942-44-6745 FAX 0942-44-0922	一級建築士事務所 福岡県知事登録第1-50102号 鋼構造事業 県知事許可(般-9)第91268号	設計	工事名	製図年月日	1:10
	施工			図面名称	御承認		
	訂正			材質			
				仕上			