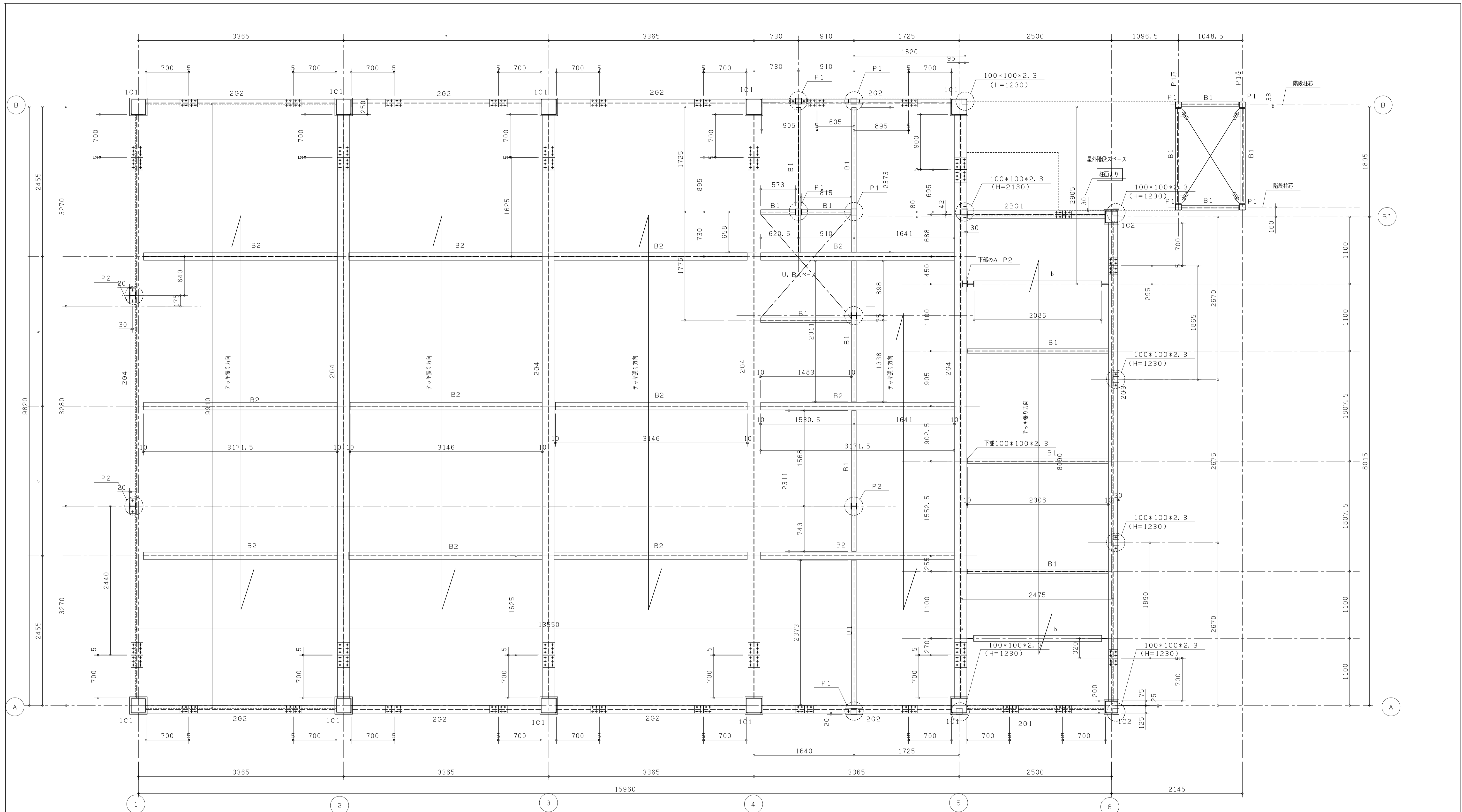
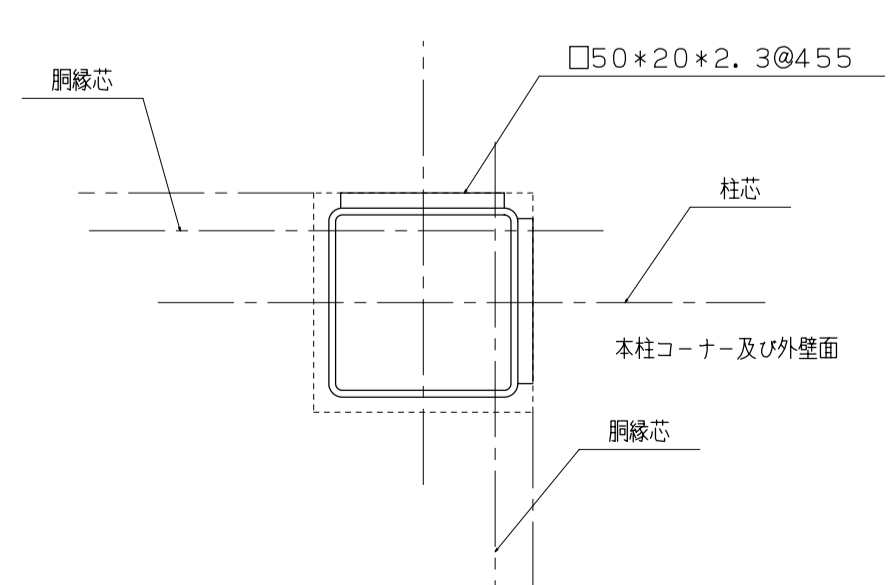


材質 記号 SM490A □ SM400A □ SS400 無印	<b>池上鉄工</b> 池上鉄工一級建築士事務所 福岡県久留米市東合川7-13-12 一級建築士事務所県知事登録第1-50102号 TEL 0942-44-6745 鋼構造物工事業 FAX 0942-44-0922 県知事許可(般-9)第91268号	照査	担当	設計	製図	改正内容	年月日	承認	工事名	設計	作成年月日
					池上	△				図面名 鉄骨断面詳細図	施工



部材リスト			大梁部材リスト			小梁部材リスト			小梁部材リスト		
部材	位置	部材	大梁名	位置	部材	部材	位置	部材	部材	位置	部材
1C1		□250*250*9	R01		H-248*124*5*8	B1		H-150*75*5*7	DPL		Eテック1.2
2C1		□250*250*6	R02		H-298*149*5.5*8	B2		H-248*124*5*8	屋根プレス		M16
1C2		□200*200*9	2G1		H-248*124*5*8	B3		H-250*125*6*9	階段床プレス		M13
P1		□100*100*4.5	2G2		H-250*125*6*9	CG1		H-250*125*6*9	階段壁プレス		M13
P2		H-100*100*6*8	2G3		H-298*149*5.5*8	b		□100*100*2.3	母屋		C-100*50*20*2.3@606
			2G4		H-446*199*8*12				鋼絞		C-100*50*20*2.3@455
			2B01		H-248*124*5*8						ジョイント□100*100*2.3



部材変更 2C1□250*250*9---□250*250*6に変更	部材変更 QL-50-12-----Eテック(日鉄製品)に変更	母屋割付によりハンチ長さ変更有り	材質 記号 SM490A ○ SM400A □ SS400 無印	池上 鉄工 池上 鉄工 一級建築士事務所 福岡県久留米市東合川7-13-12 一級建築士事務所県知事登録第1-50102号 TEL 0942-44-6745 鎮機造物工事業 FAX 0942-44-0922 県知事許可(般-9)第91268号	照査 担当 設計 製図	改正内容	年月日	承認	工事名 2階鉄骨梁図	設計 施工	作成年月日 縮尺 1:30 図面番号
------------------------------------	---------------------------------	------------------	---	---	-------------	------	-----	----	---------------	----------	--------------------------