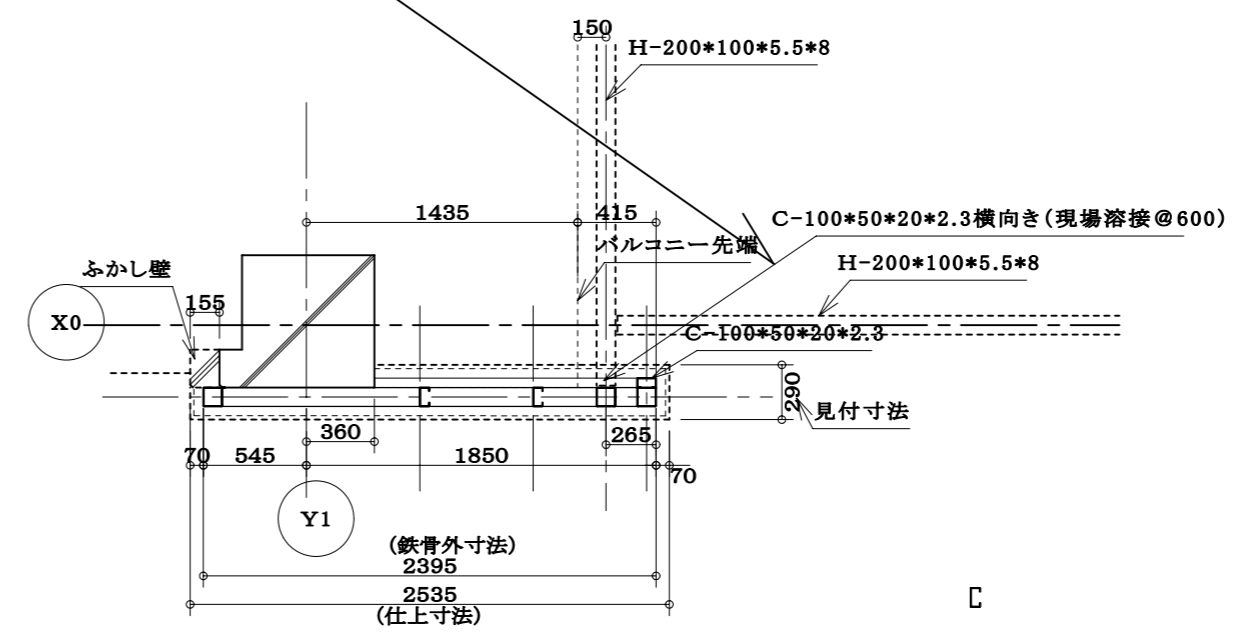
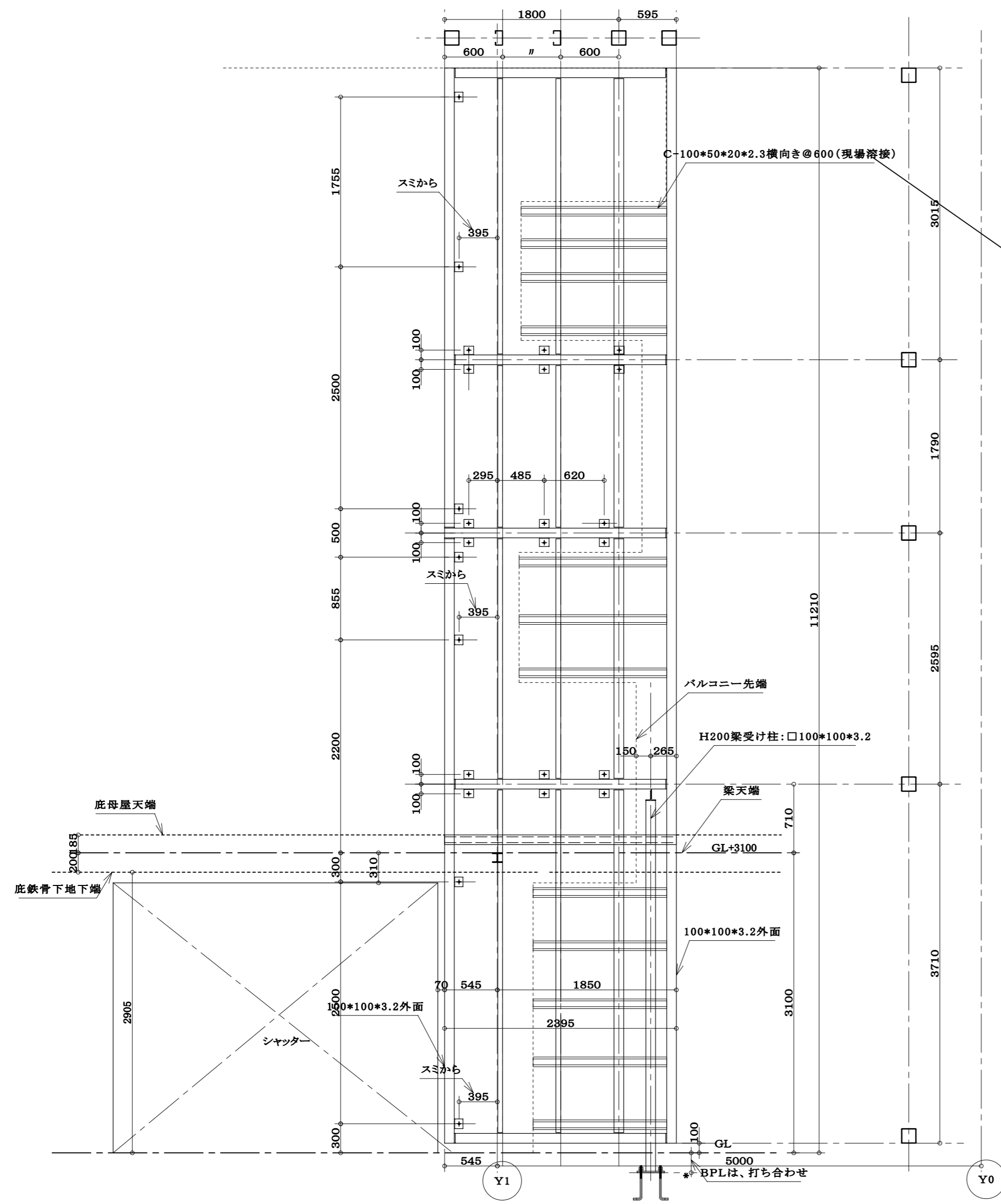


整理番号	池 上 鉄 工		設計	工事名	製 図 年 月 日	1 : 30	
	池上鉄工一級建築士事務所		施工	図面名称	御 承 認		
	福岡県久留米市東合川7-13-12		訂 正	材 質 仕 上			
	TEL 0942-44-6745						
	FAX 0942-44-0922						
	一級建築士事務所 登録第1-50102号						
	鋼構造工事業 県知事許可(般-9) 第91268号						



整理番号	池 上 鉄 工		設計	工事名	製 図 年 月 日	1 : 30
	池上鉄工一級建築士事務所		施工	図面名称	御 承 認	
	福岡県久留米市東合川7-13-12		訂	材 質		
	TEL 0942-44-6745		正	仕 上		
FAX 0942-44-0922						
一級建築士事務所 登録第1-50102号						
鋼構造工事業 県知事許可(般-9)第91268号						