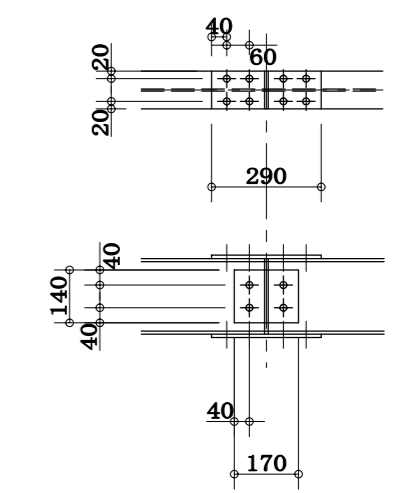


| 部材名 | 位置 | 部材 |
|-----|----|-------------------|
| 1C1 | | □100*100*4.5 |
| B1 | | H-200*100*5.5*8 |
| B2 | | □100*100*2.3 |
| B3 | | L-50*50*4 |
| B1 | | H-200*100*5.5*8 |
| FLG | | FPL2 SPL9*100*290 |
| WPL | | WPL6 *140*170 |



| | | | | | | | |
|------|------------------|--|-------|-----|-------|----|------|
| 整理番号 | 柱と梁取り合いPLは現場にて溶接 | <p style="text-align: center;">池上鉄工</p> <p style="text-align: center;">池上鉄工 一級建築士事務所</p> <p>福岡県久留米市東合川7-13-12 TEL 0942-44-6745 FAX 0942-44-0922</p> <p style="text-align: right;">一級建築士事務所 景知事登録第1-50102号 鋼構造工事業 景知事許可(般-9) 第91268号</p> | 設計 | 工事名 | 製図年月日 | 縮尺 | 1:30 |
| | 施工 | | 図面名称 | 御承認 | | | |
| | 訂正 | | 架台鉄骨図 | | | | |
| | | | 材質 | | | | |
| | 仕上 | | | | | | |