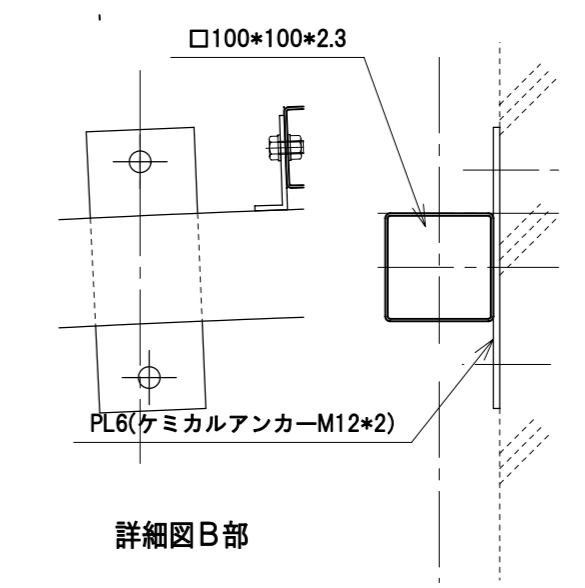
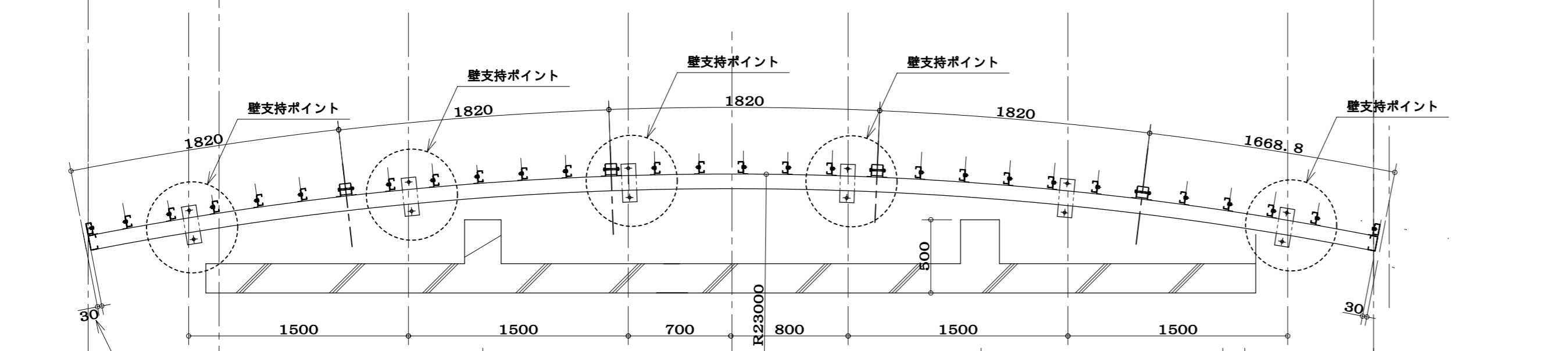
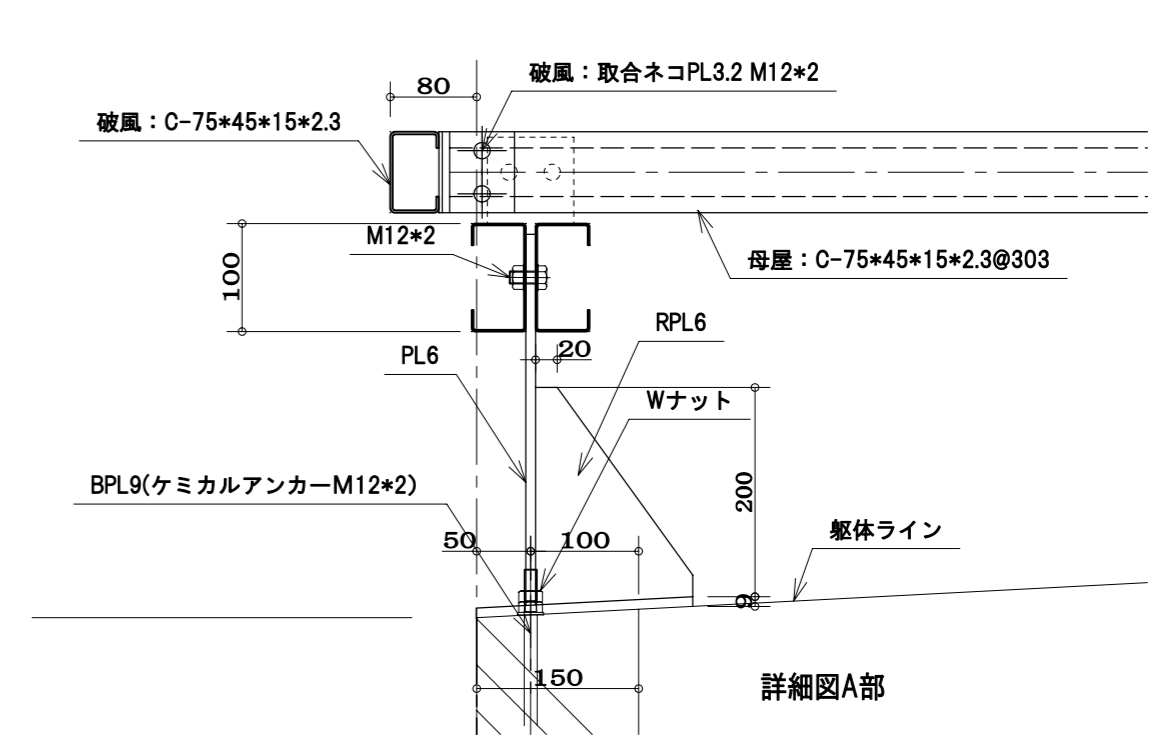
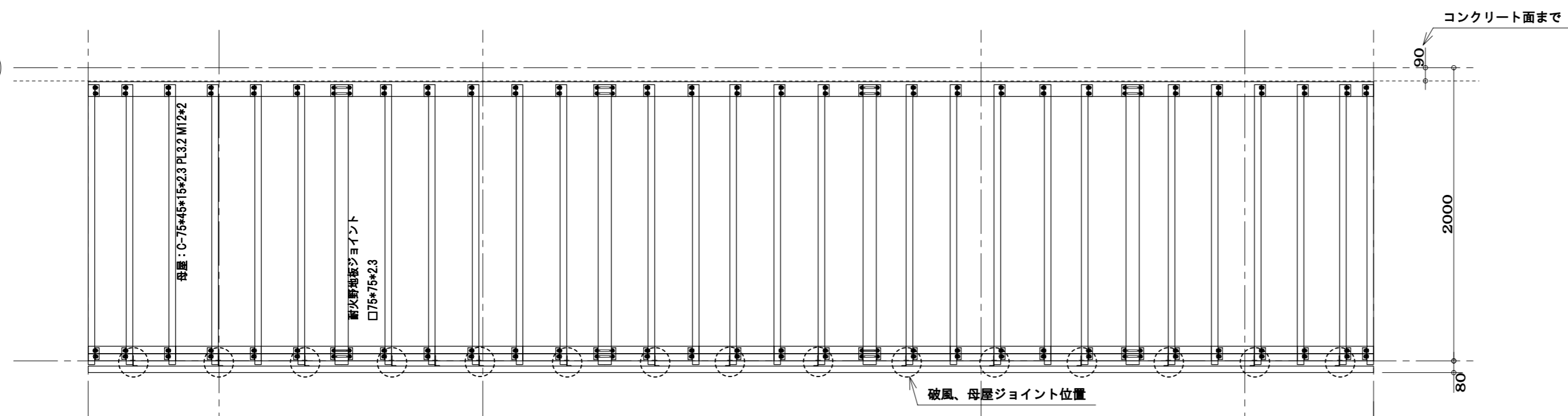
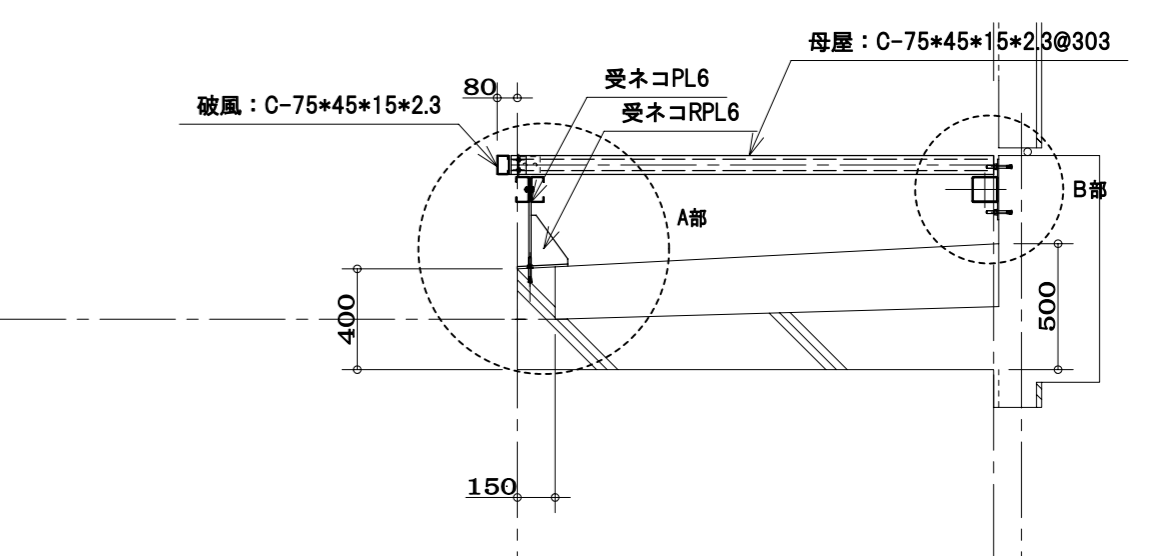
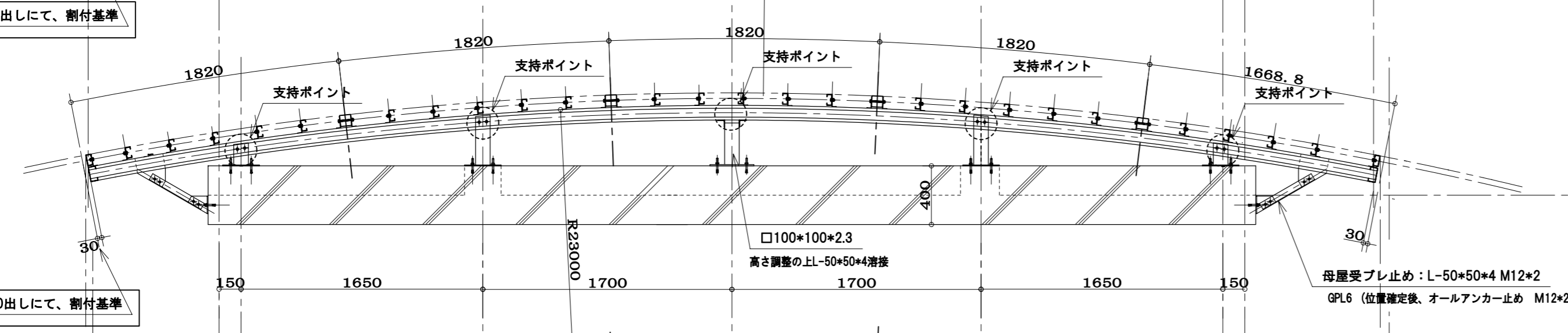


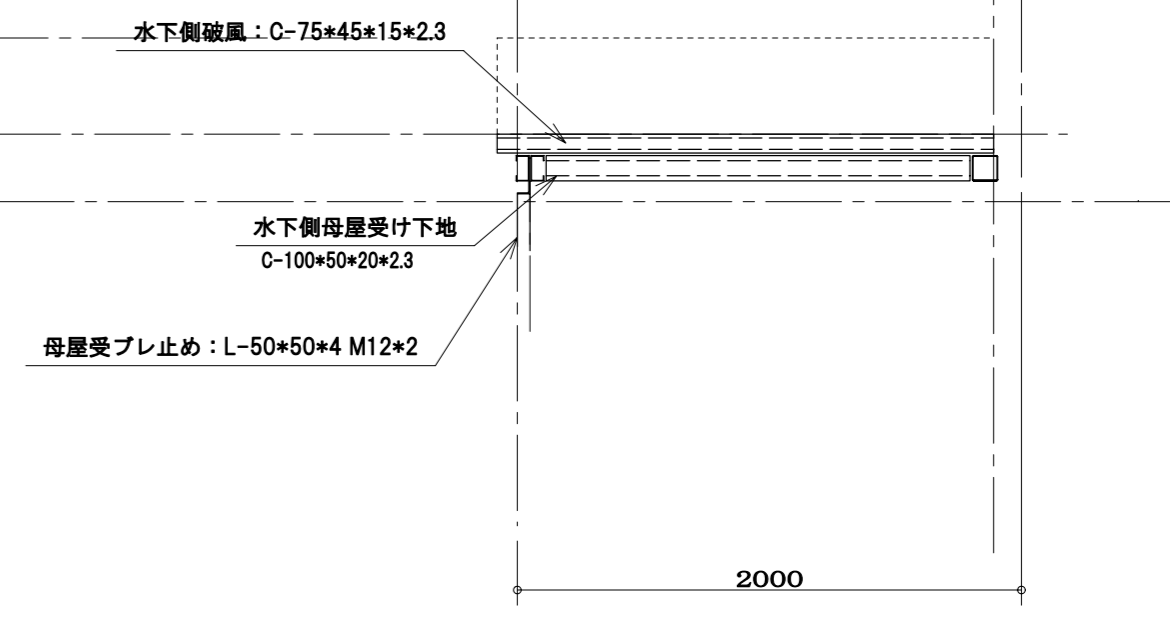
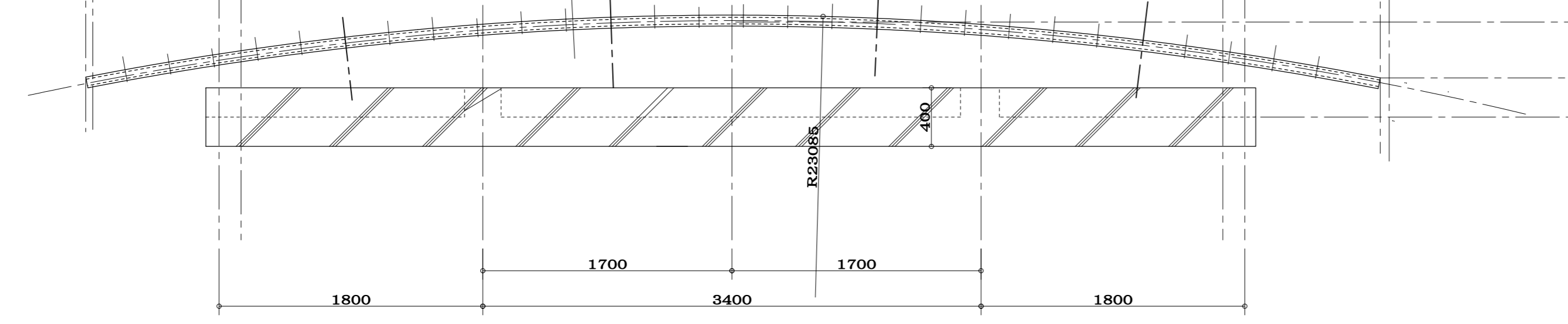
Y4



母屋面より30出しにて、割付基準



母屋面より30出しにて、割付基準



整理番号	<b>池 上 鉄 工</b>		設 計	工 事 名	製 図 年 月 日	1 : 30			
	池上鉄工 - 鉄建業士事務所						施 工	図 面 名 称	御 承 認
	福岡県久留米市東合川7-13-12 TEL 0942-44-6745 FAX 0942-44-0922						訂 正	玄關庇鉄骨庇	
								材 質 仕 上	
一級建築士事務所 県知事登録第1-50102号 鋼構造工事業 県知事許可(般-9) 第91268号									