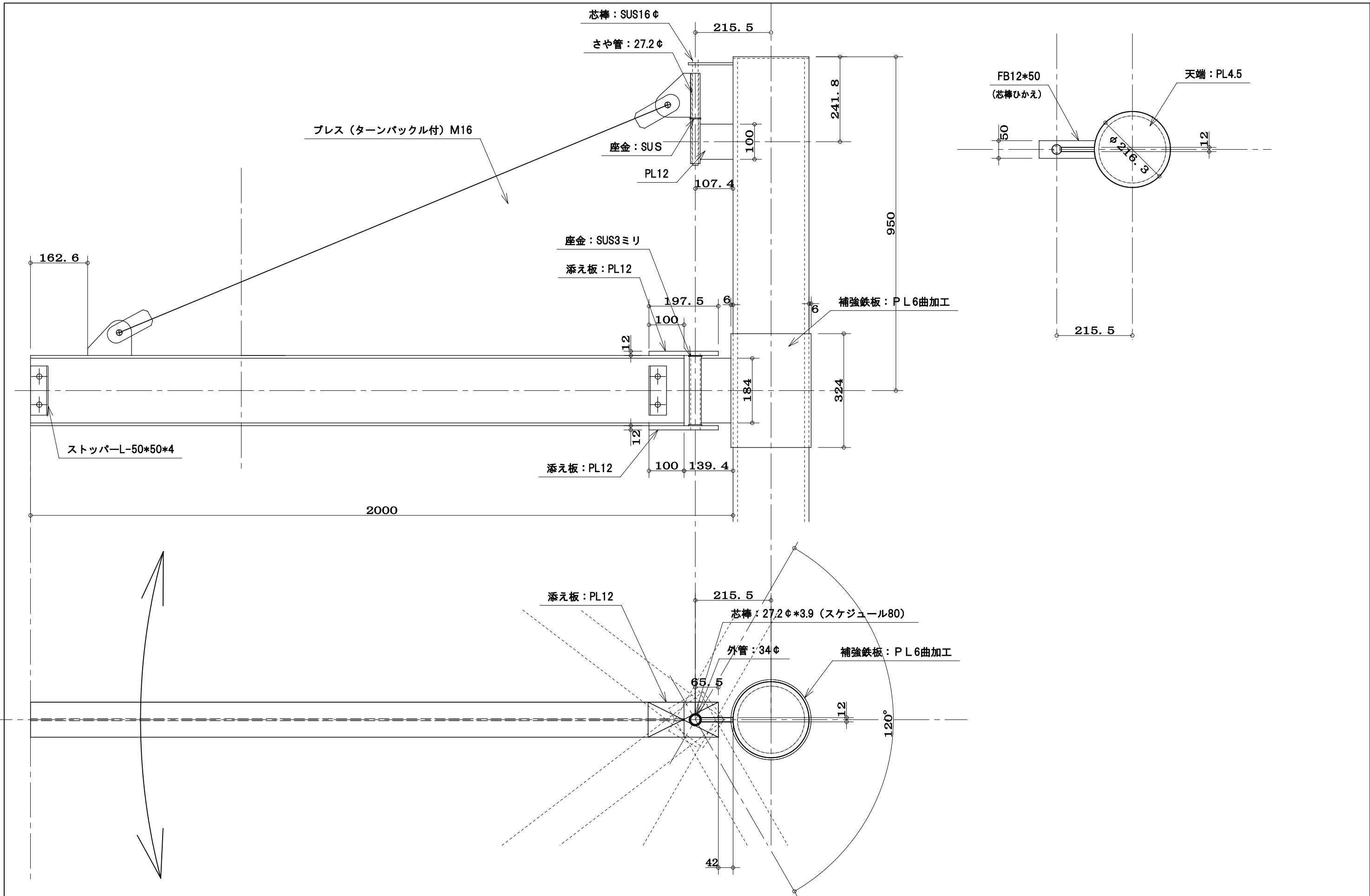


床板割付図

池上鉄工
池上鉄工一級建築士事務所

設計	工事名	製図年月日	縮尺
施工	図面名称	御承認	1:30
訂正	材質		
	任上		



								設計	工事名	製図年月日縮尺		
								施工	図面名称	御承認		
								訂正	材質			
									仕上			