

既存外壁からの離れ寸法

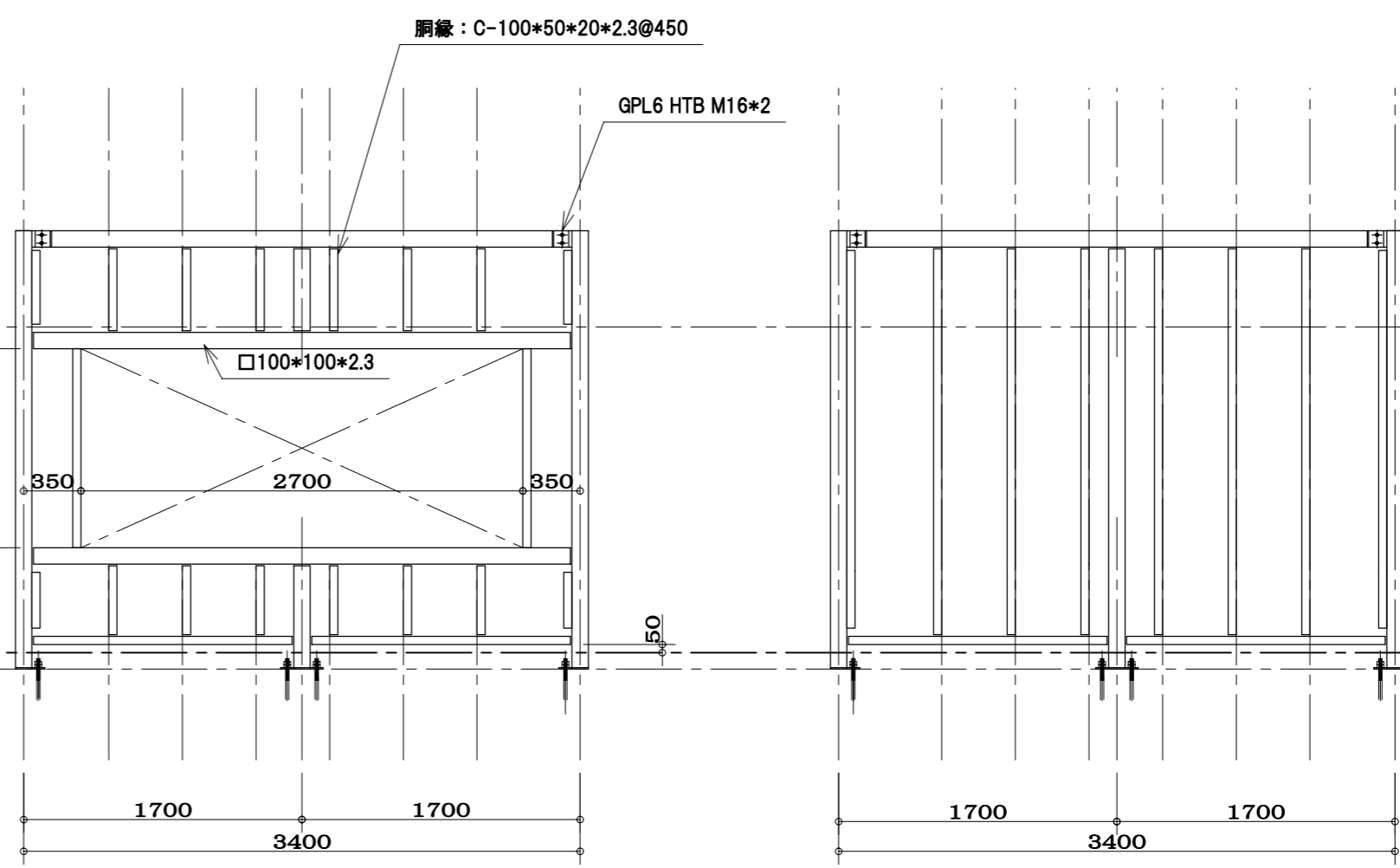
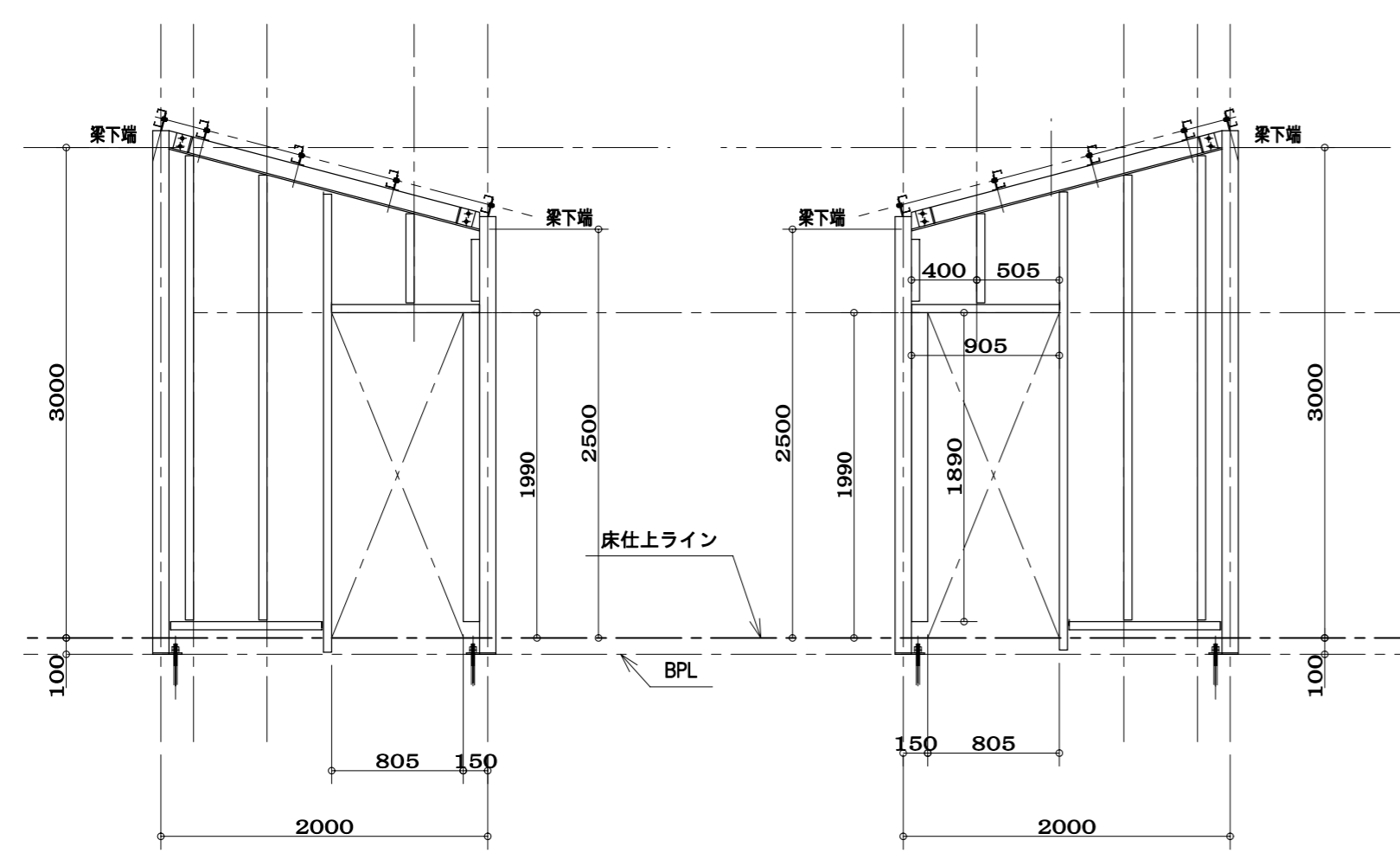
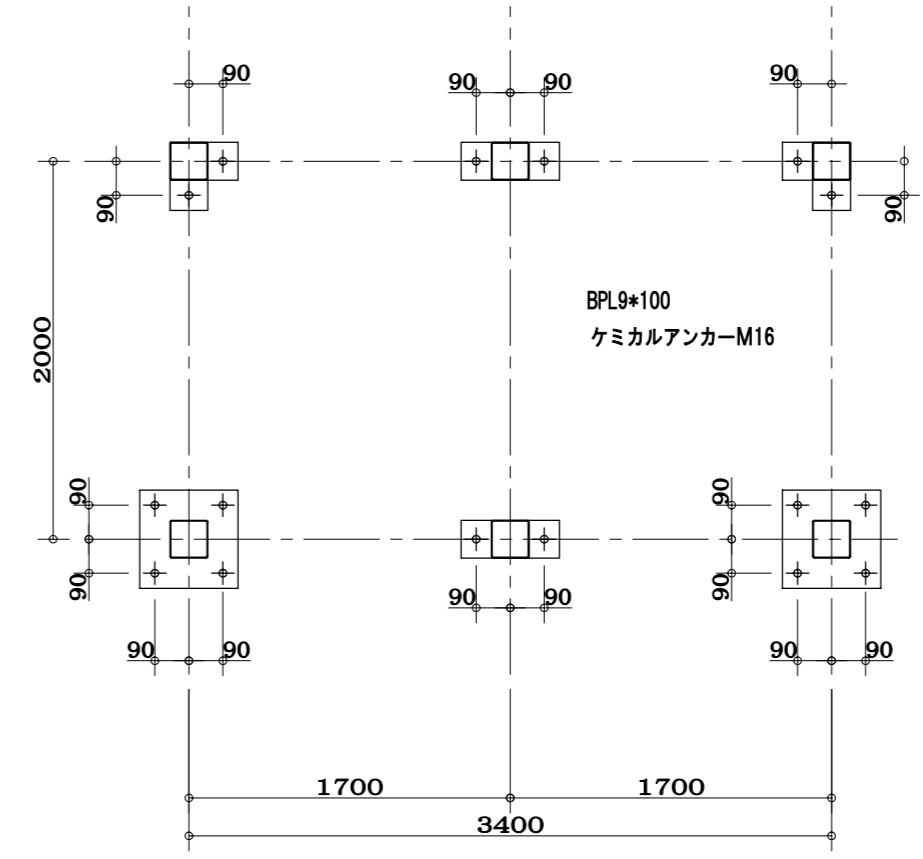
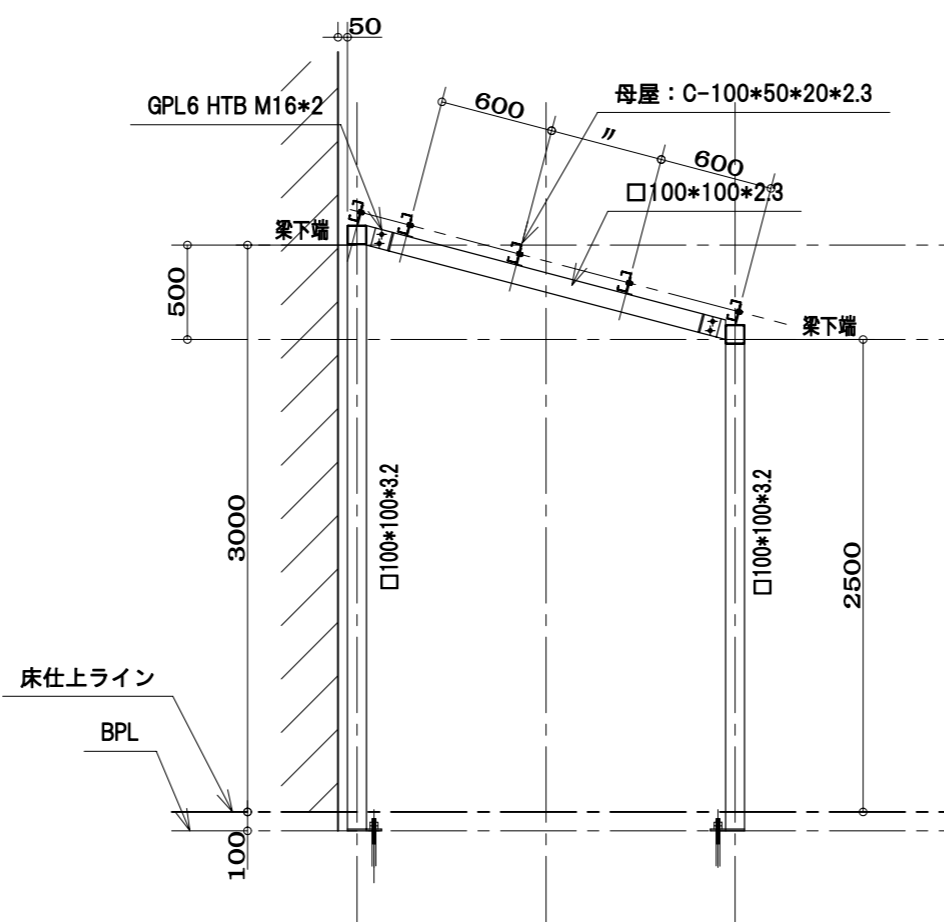
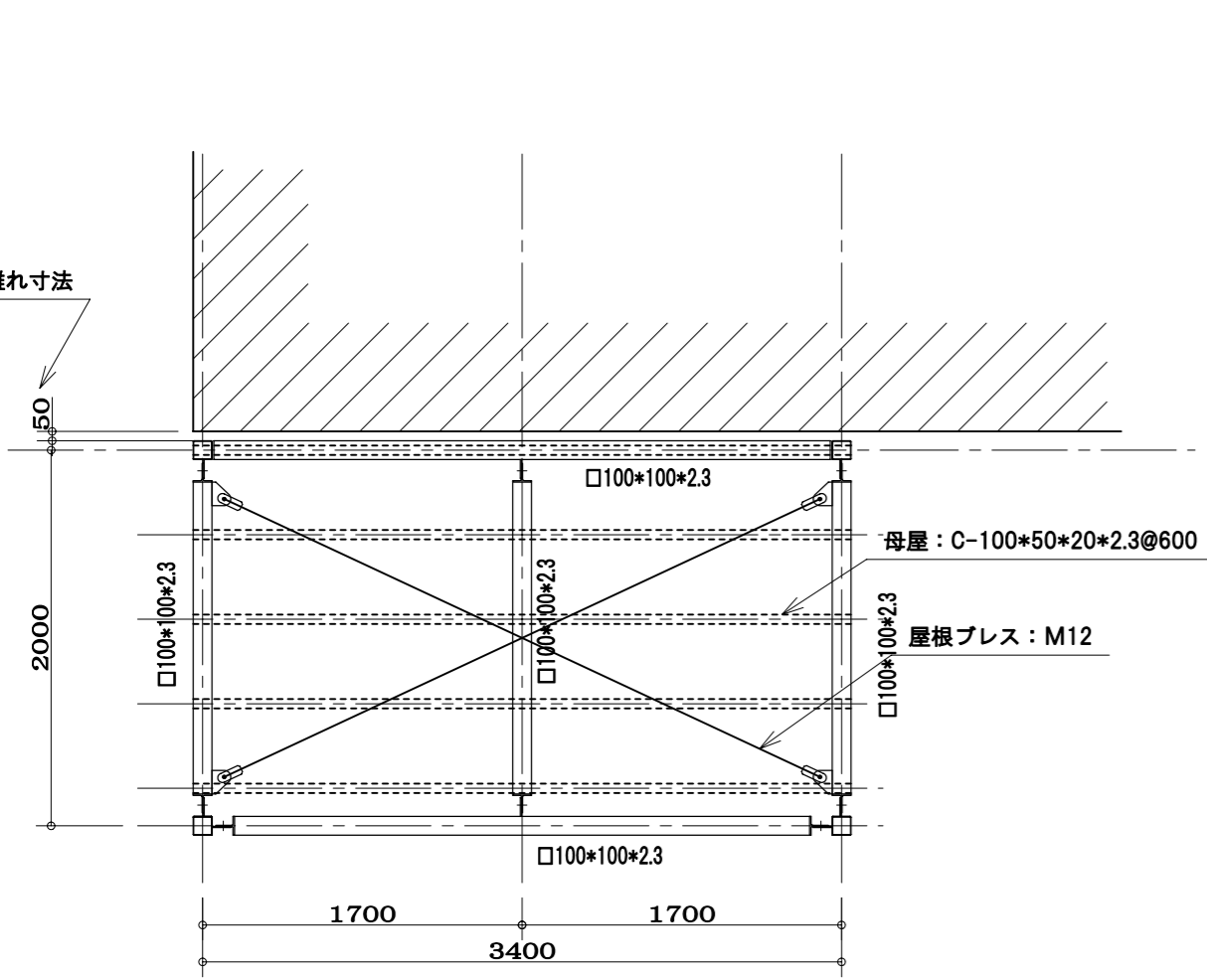


図 号 表 示 寸 法	池 上 鉄 工 <small>池上鉄工一級建築士事務所</small>		設計	工事名	製 図 年 月 日	1 : 40	
			施工	図面名称	御 承 認		
			計 正	材 任	質 上		
	福岡県久留米市東合川7-13-12 TEL 0942-44-6745 FAX 0942-44-0922		一級建築士事務所 県知事登録第1-50102号 鋼構造工事業 県知事許可(般-9) 第91268号				