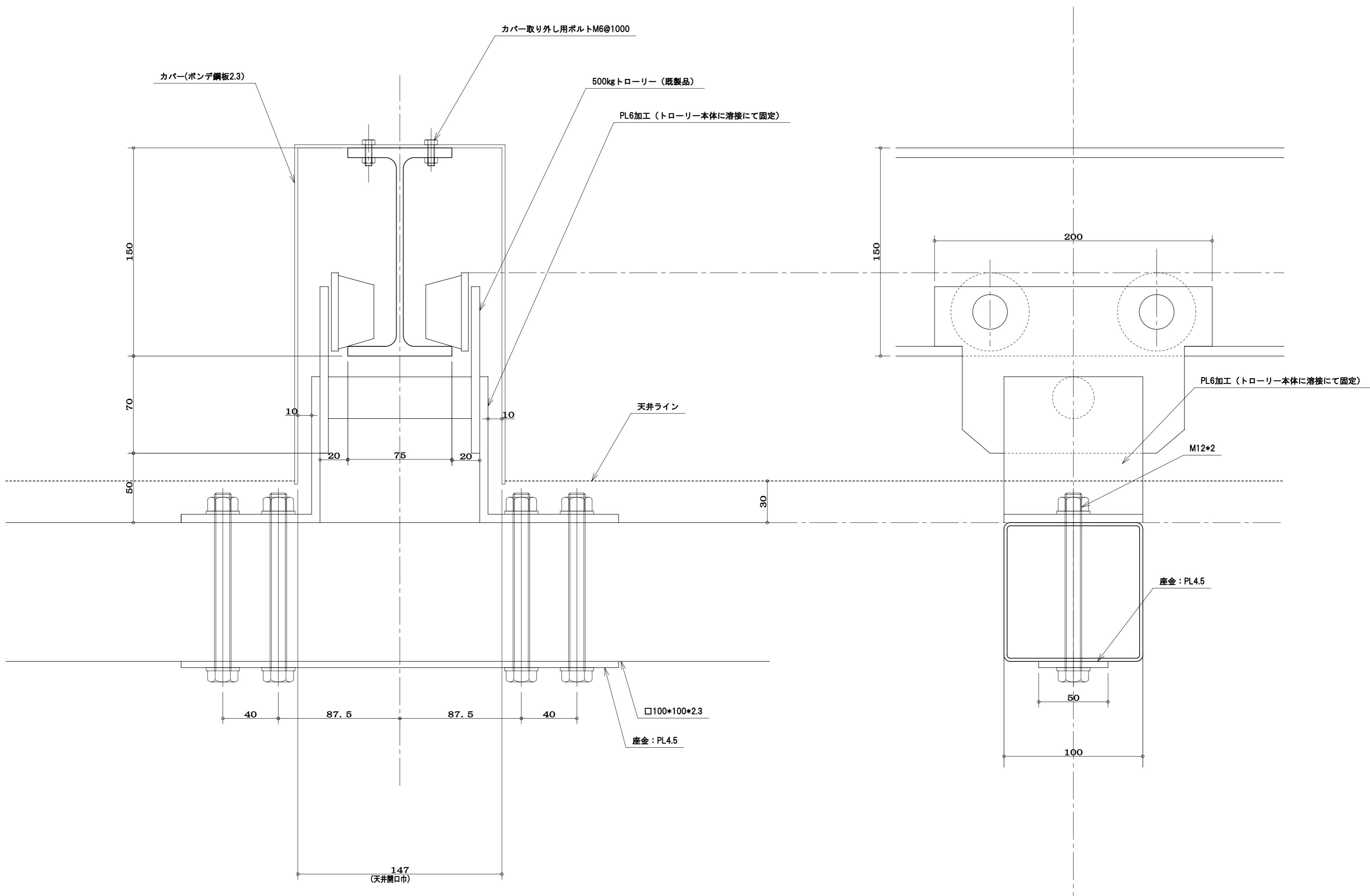
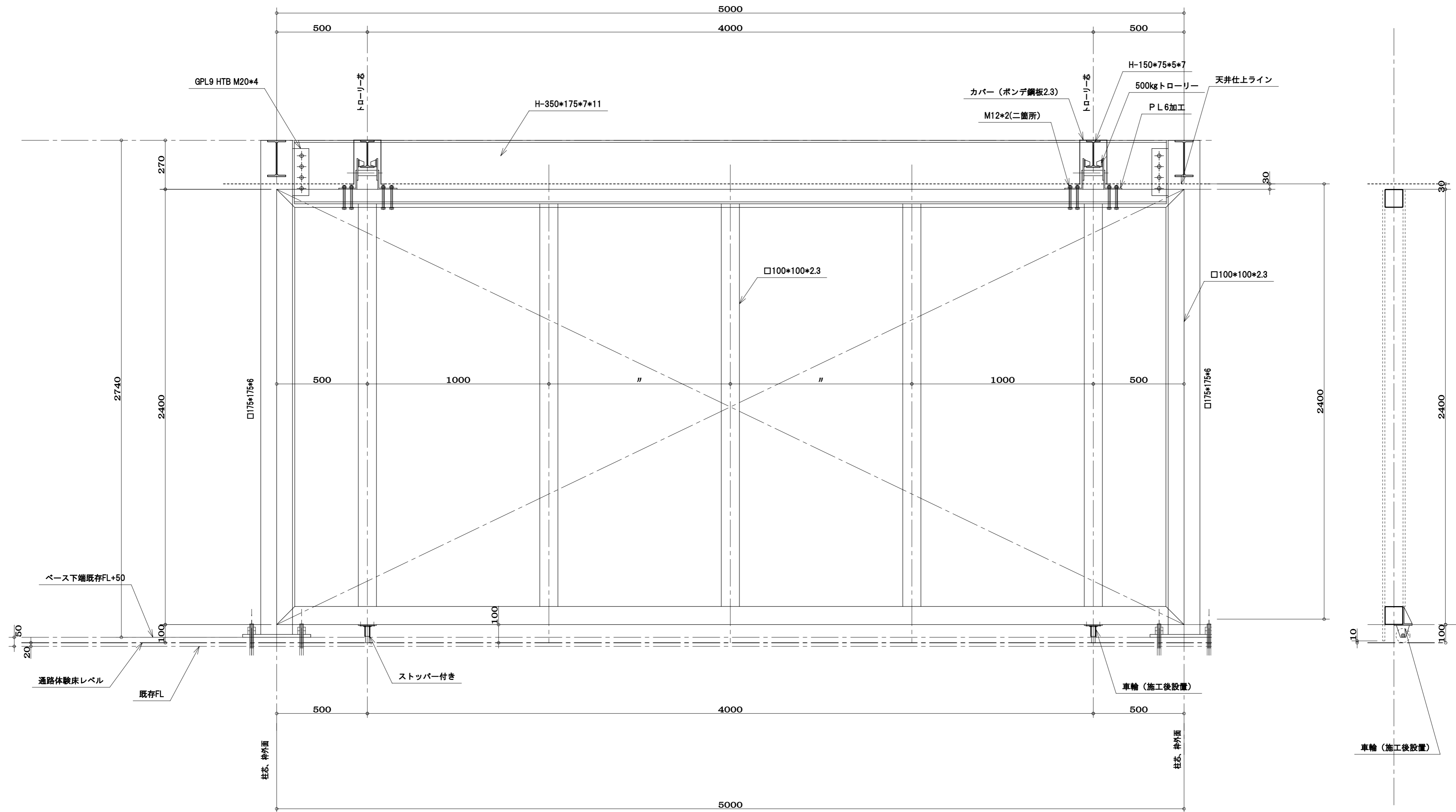


池上鉄工 <small>池上鉄工一般建築士事務所</small> 福岡県久留米市東合川7-13-12 TEL 0942-44-6745 FAX 0942-44-0922	設計	工事名	製 年 月 日	1 : 30
	施工	図面名称	御 承 認	
	訂 正	材 質 仕 上		



整理 番号	池 上 鉄 工		設 計	工 事 名	製 図 年 月 日 1:2			
	池上鉄工一級建築士事務所		施 工	図面名称	御 承 認			
	福岡県久留米市東合川7-13-12		訂 正	材 質				
	TEL 0942-44-6745			任 上				
	FAX 0942-44-0922							
	一級建築士事務所県知事登録第1-50102号							
	鋼構造工事業 県知事許可(般-9) 第91268号							



整理番号	池上鉄工					設計	工事名	製図年月日	1:30
	池上鉄工一級建築士事務所					施工	図面名称	御承認	
	福岡県久留米市東合川7-13-12 TEL 0942-44-6745 FAX 0942-44-0922					一級建築士事務所県知事登録第1-50102号 鋼構造工事業 県知事許可(般-9)第91268号		材	上
								仕	