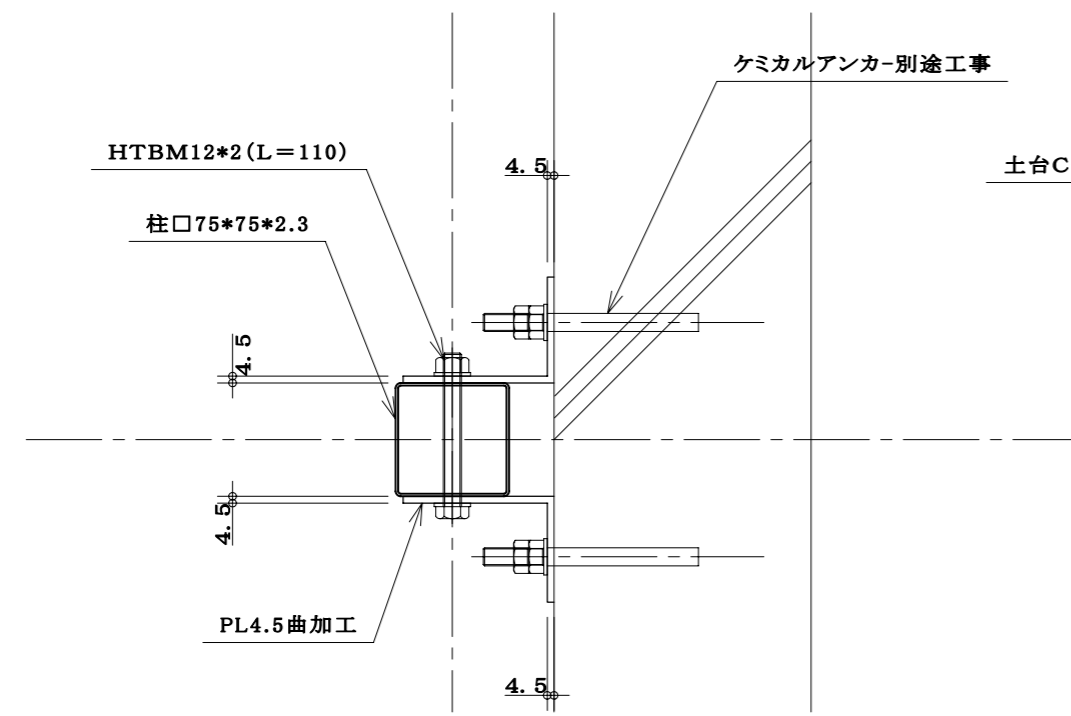
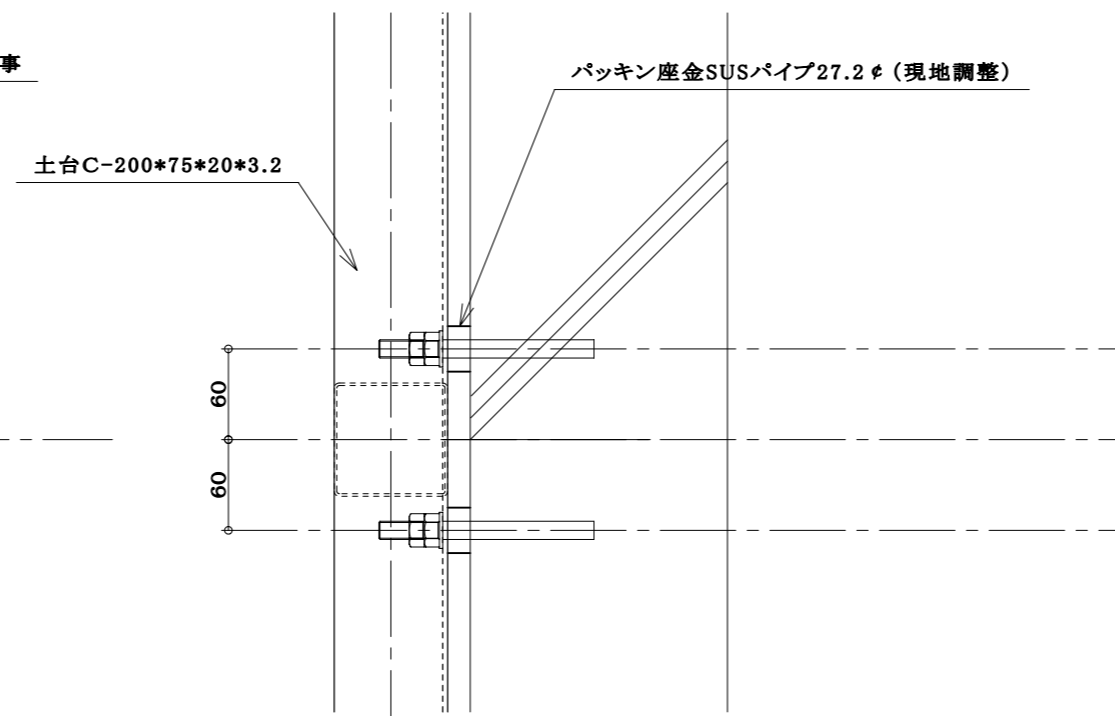


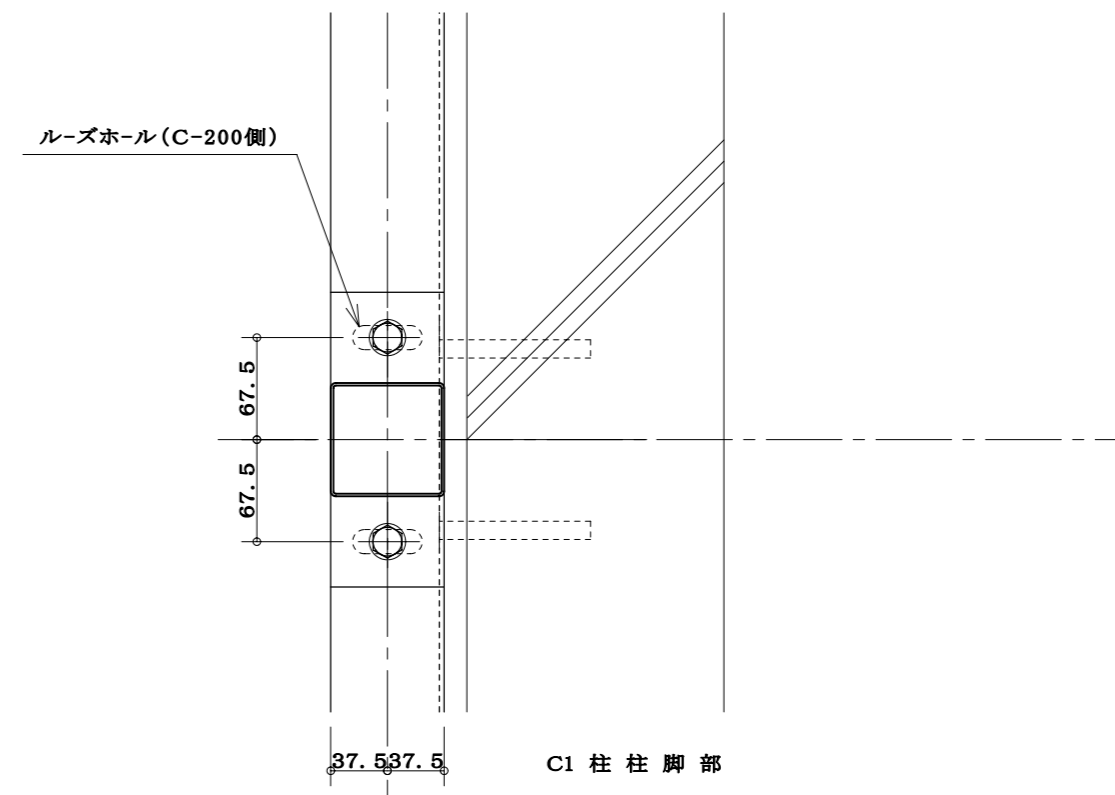
整理番号	鋼材は、全て溶融亜鉛メッキ	<p style="text-align: center;"><b>池 上 鉄 工</b></p> <p style="text-align: center;">池上鉄工一級建築士事務所</p> <p>福岡県久留米市東合川7-13-12 TEL 0942-44-6745 FAX 0942-44-0922</p> <p>一級建築士事務所県知事登録第1-50102号 鋼構造工事業 県知事許可(般-9)第91268号</p>	設計	工事名	製図年月日	縮尺	
			施工	図面名称	御 承 認	1:20	
			訂正	屋上階段屋根下地鉄骨図			
				材 質 仕 上			



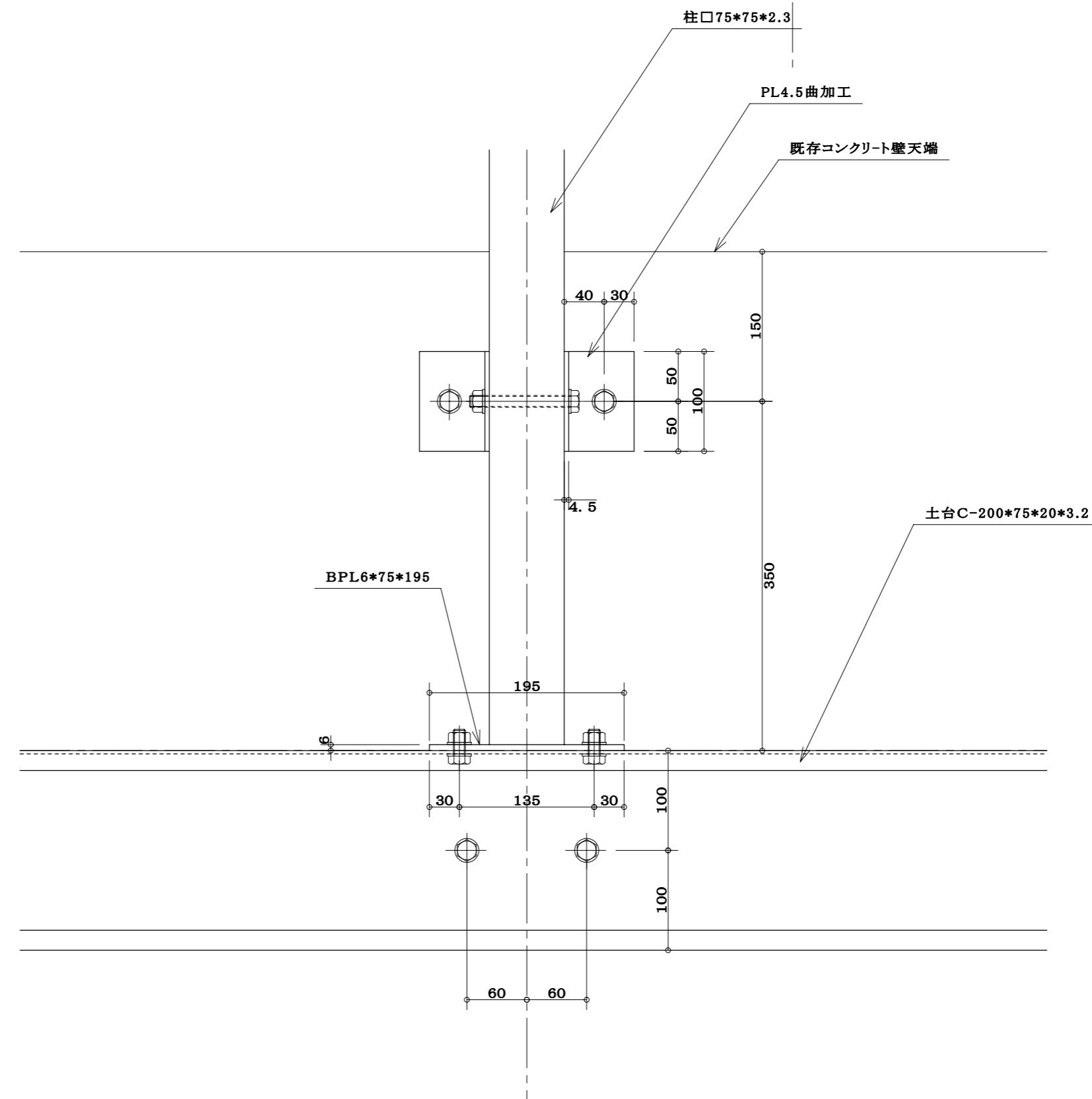
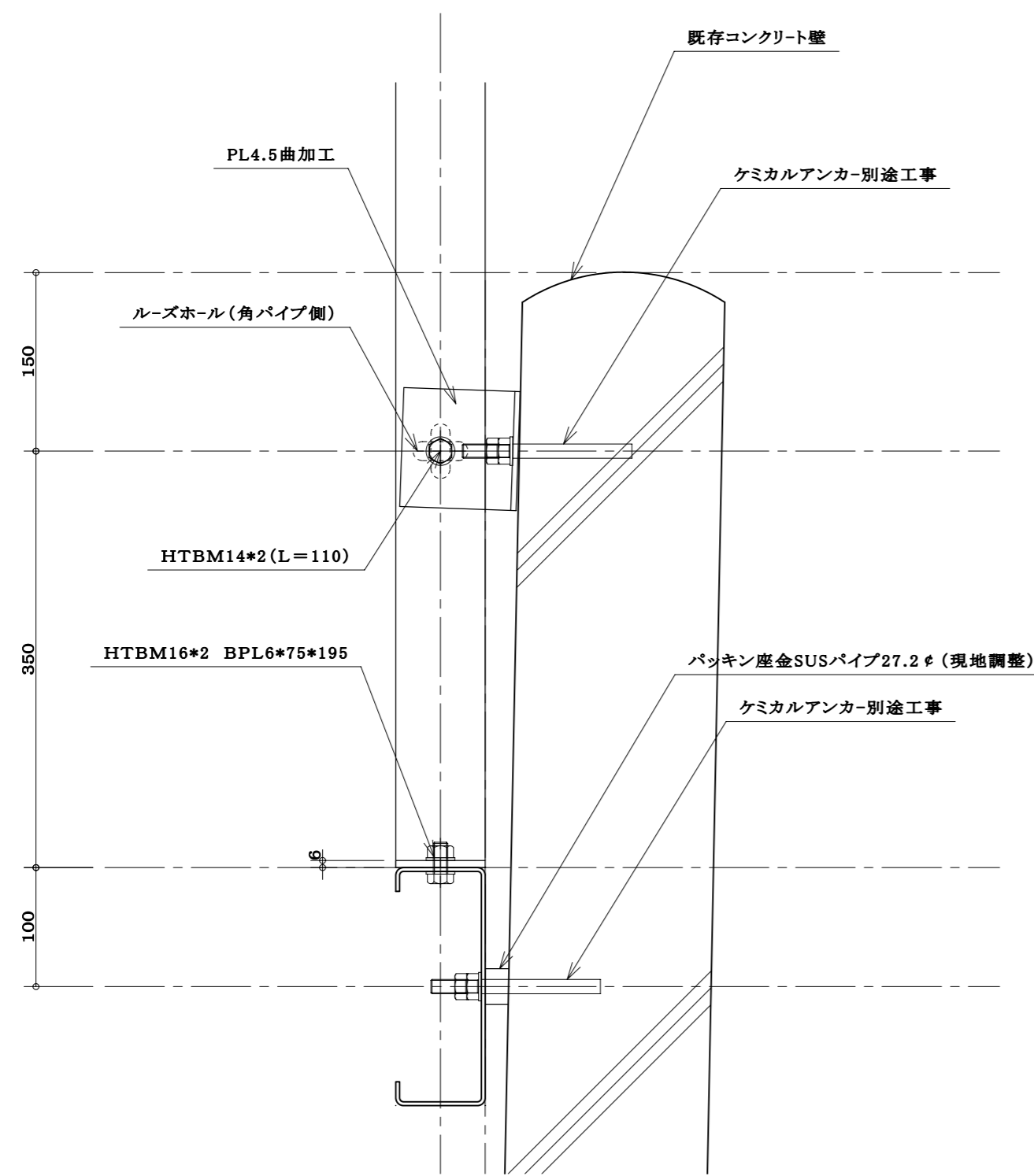
C1 柱 取 合 図



土台 C-200\*75\*20\*3.2 取 合



C1 柱 柱 脚 部



整理番号	鋼材は、全て溶融亜鉛メッキ
図面名称	
材質	
仕上	

**池 上 鉄 工**  
池上鉄工一級建築士事務所

福岡県久留米市東合川7-13-12  
TEL 0942-44-6745  
FAX 0942-44-0922

一級建築士事務所県知事登録第1-50102号  
鋼構造工事業 県知事許可(般-9)第91268号

設計	
施工	
計正	

工事名	屋上階段屋根地下鉄骨図
材質	
仕上	

製 図 年 月 日		縮 尺	1:5
御 承 認			