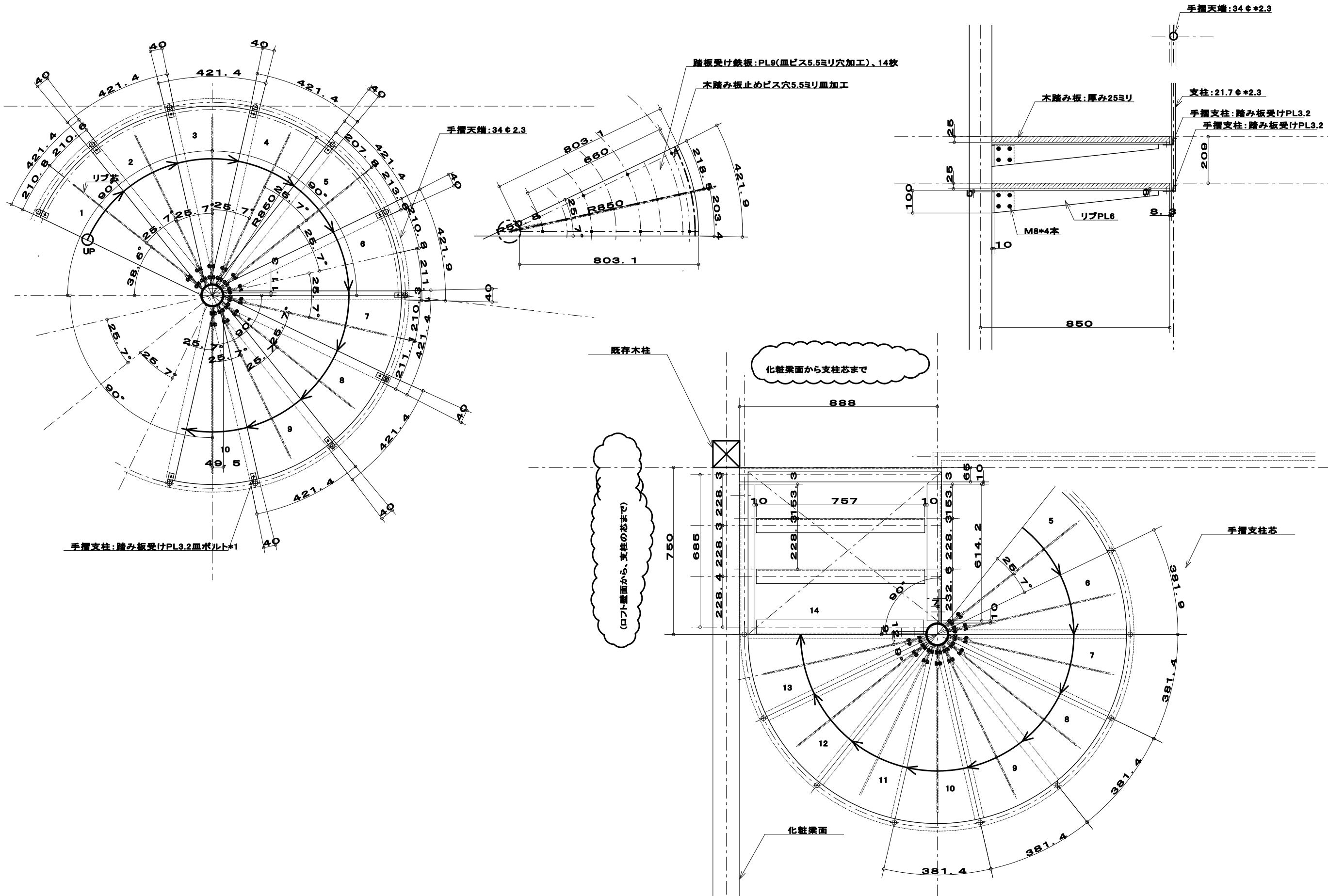


整理番号	池上鉄工 池上鉄工一級建築士事務所 福岡県久留米市東合川7-13-12 TEL 0942-44-6746 FAX 0942-44-0822	設計	工事名	製図年月日 補欠 1:15					
				施工	図面名称	御承認			
						訂正	材質		
鋼構造工事業 農知事許可(般-9)第91268号									



整理 番号	<b>池上鉄工</b>	設計	工事名	製図年月日 縮尺 1:15		
	池上鉄工 一級建築士事務所	施工	図面名称	御承認		
	福岡県久留米市東合川7-13-12 TEL 0942-44-8745 FAX 0942-44-0922	訂正	材質 仕上			
	一級建築士事務所県知事登録第1-50102号 鋼構造工事業 県知事許可(鉄-9)第91268号					