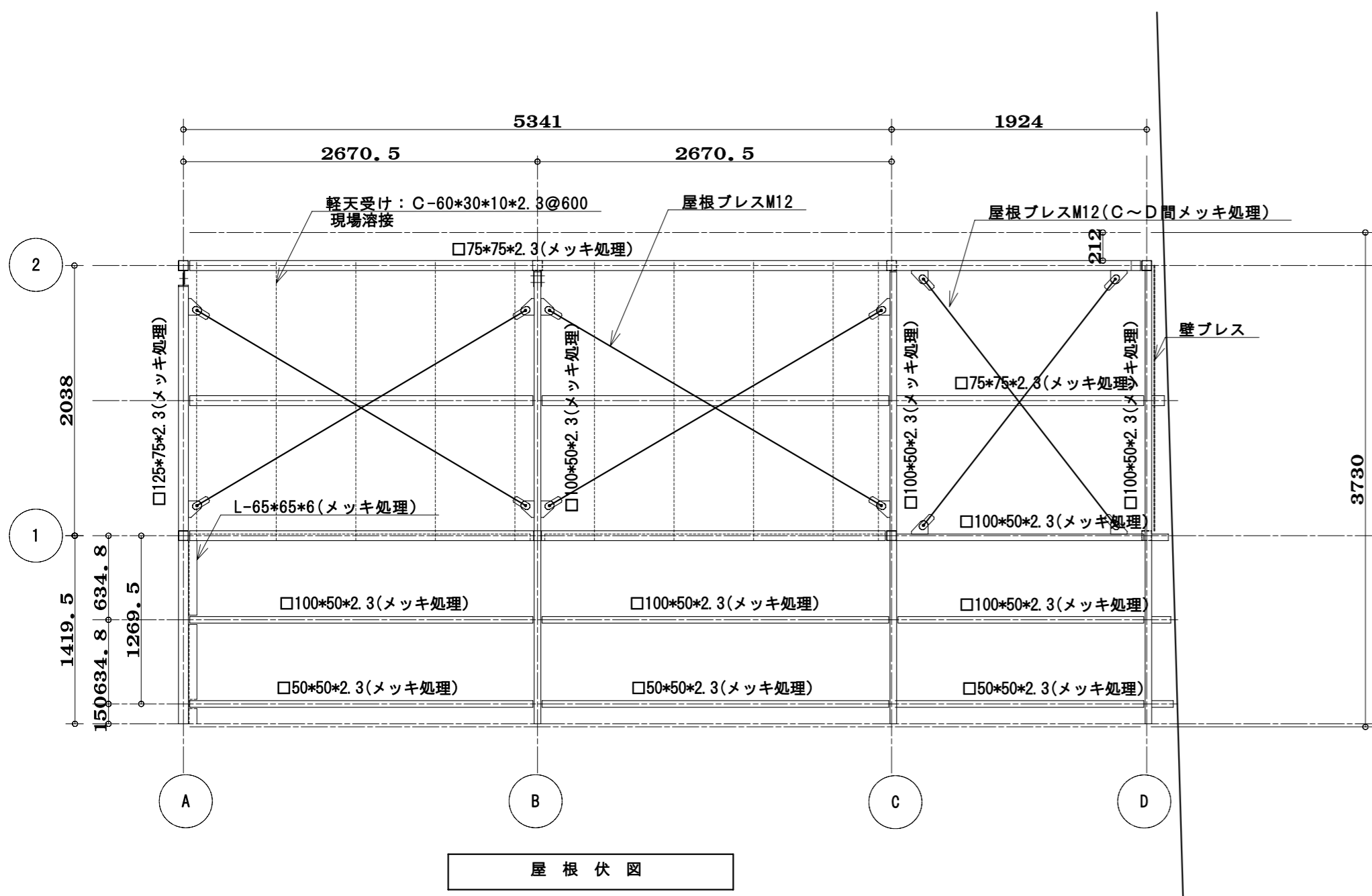


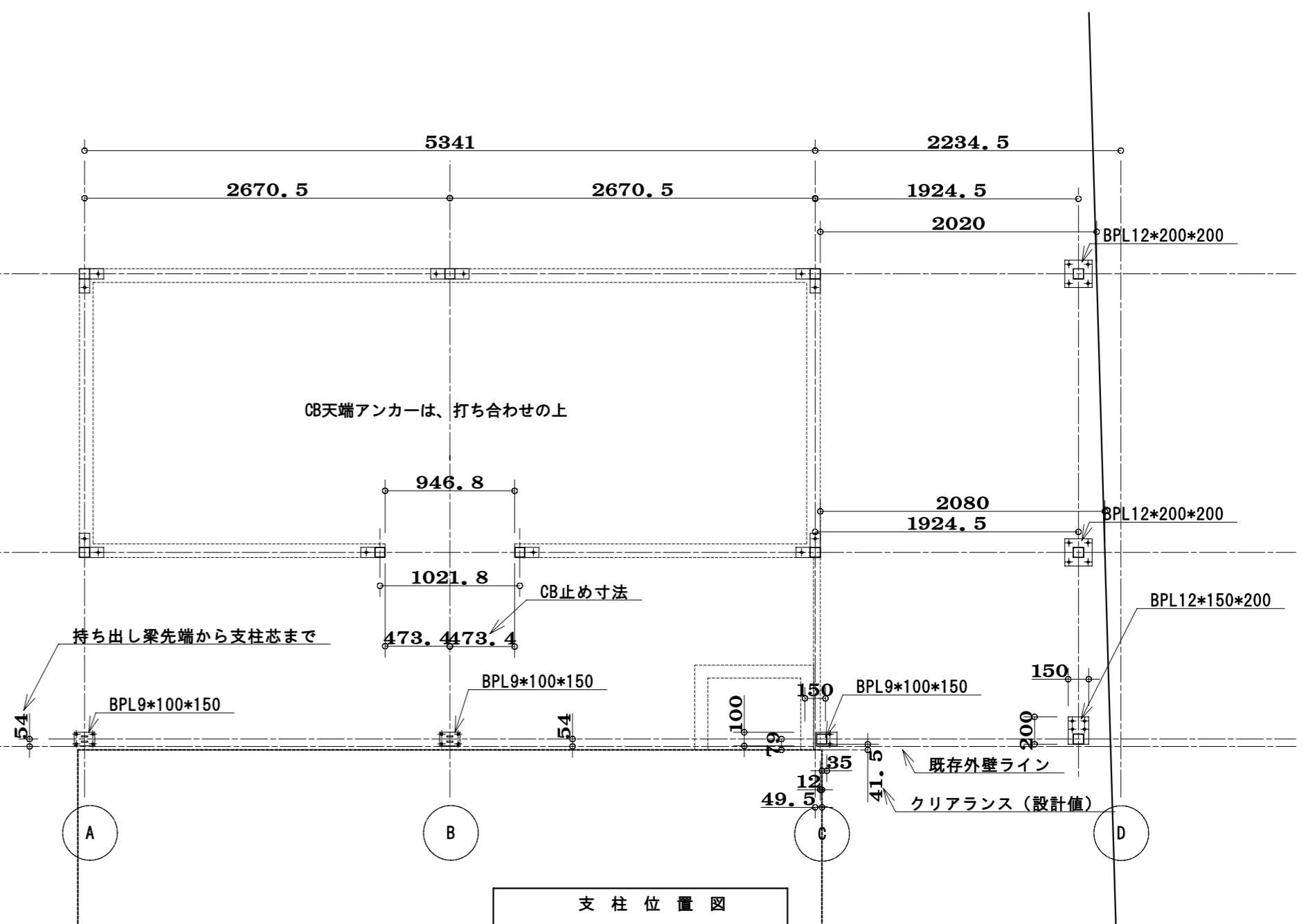
整理番号	<b>池上鉄工</b>		設計	工事名	製図年月日 縮尺 1:30					
	池上鉄工 一級建築士事務所				施工	御承認				
	福岡県久留米市東合川 7-13-12					訂正	図面名称			
	TEL 0942-44-6745						材質			
FAX 0942-44-0922		仕上								
一級建築士事務所 県知事登録第1-50102号										
鋼構造工事業 県知事許可(般-9)第91268号										



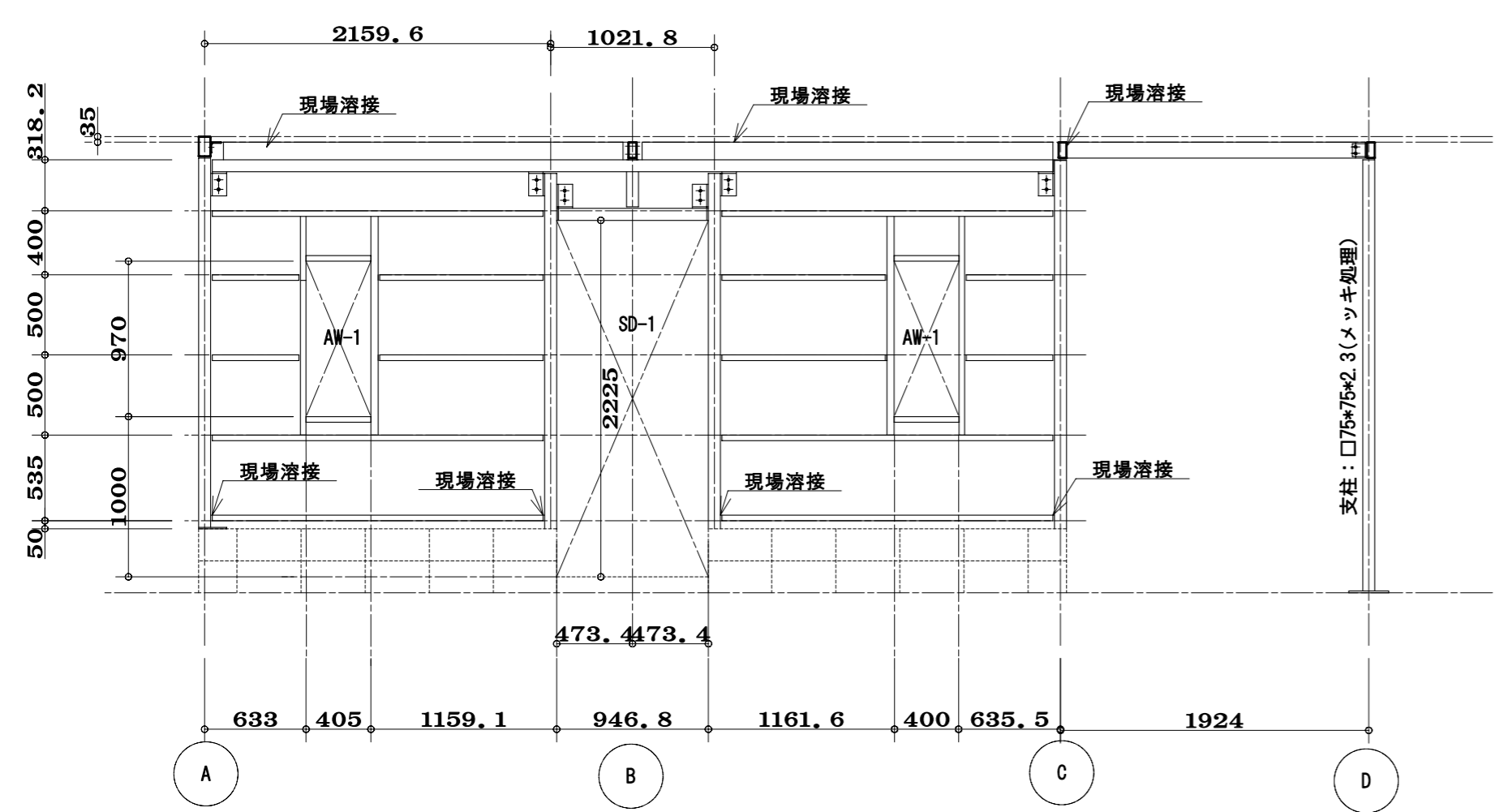




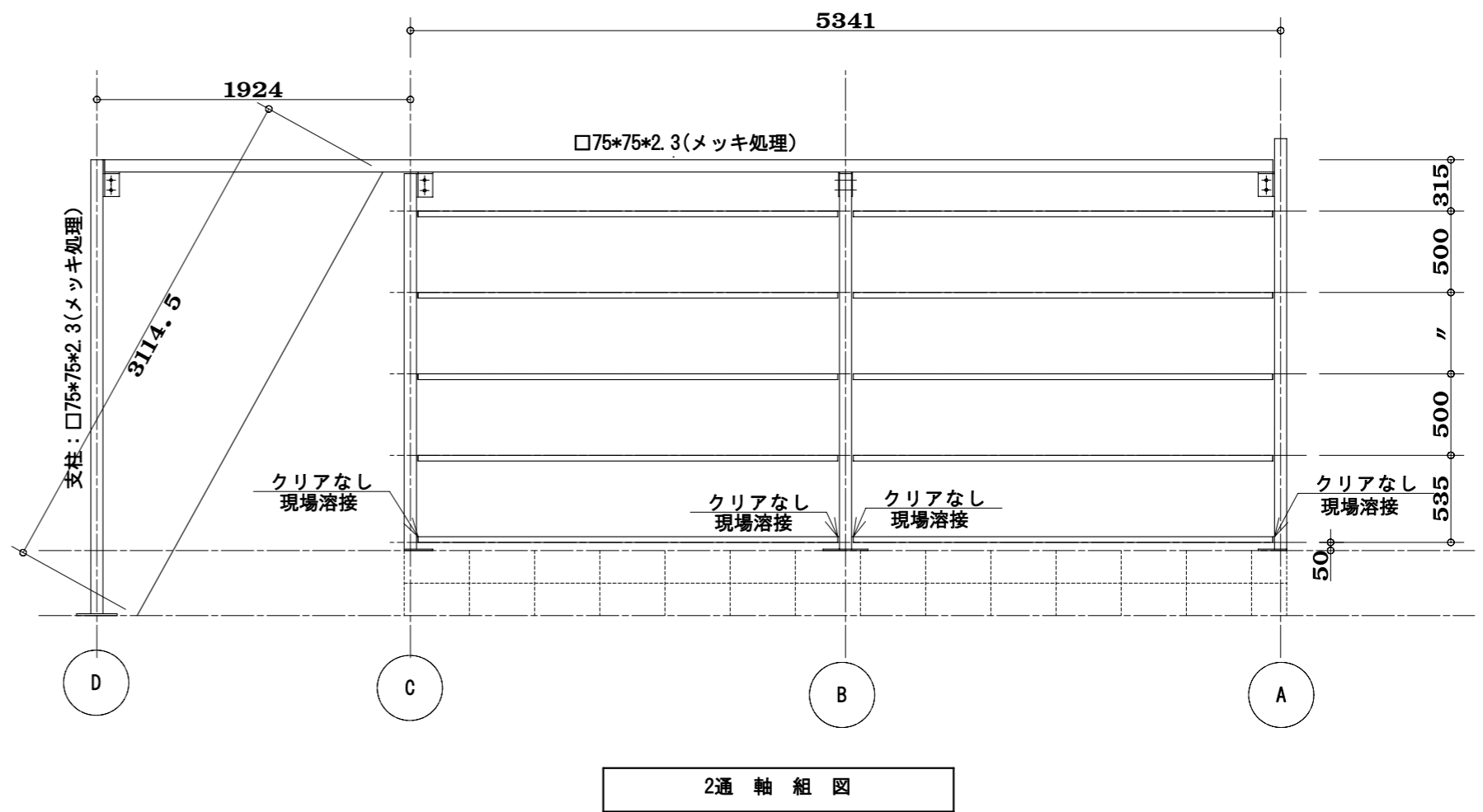
屋根伏図



支柱位置図

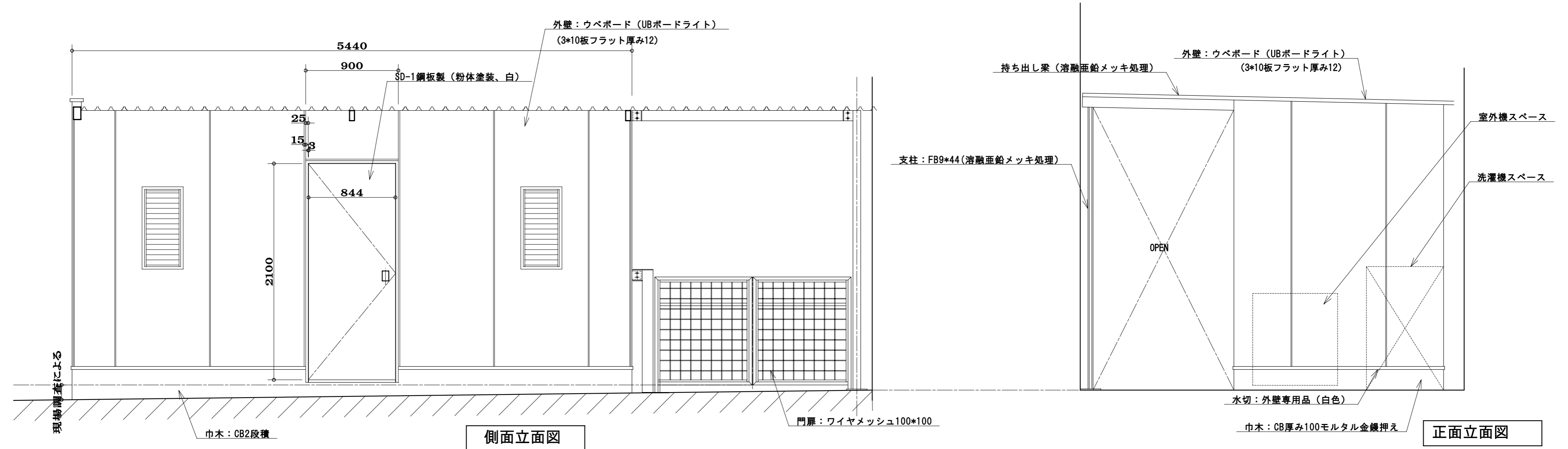
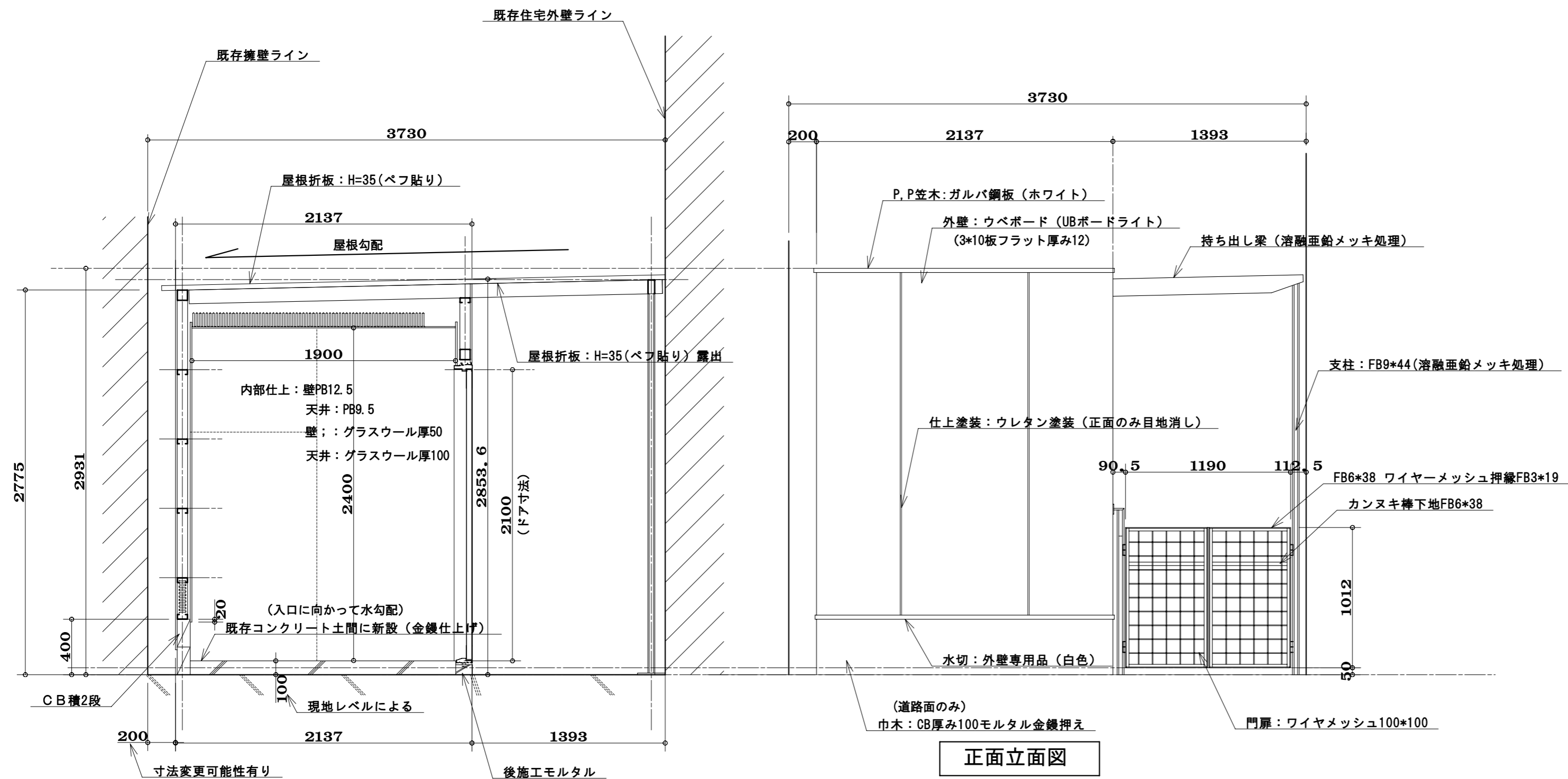


2通軸組図



2通軸組図

整理番号	<p style="text-align: center;"><b>池上鉄工</b></p> <p style="text-align: center;">池上鉄工一級建築士事務所</p> <p>福岡県久留米市東合川7-13-12 TEL 0942-44-6745 FAX 0942-44-0922</p> <p style="text-align: right;">一級建築士事務所県知事登録第1-50102号 鋼構造工事業 県知事許可(般-9)第91268号</p>		設計	工事名	製図年月日	1:40	
			施工	図面名称	御承認		
			訂正	材質仕上			



整理番号	<b>池上鉄工</b>		設計	工事名	製図年月日	縮尺	1:30		
	池上鉄工一級建築士事務所				施工	図面名称	御承認		
	福岡県久留米市東合川7-13-12				訂正	材質			
	TEL 0942-44-6745					仕上			
	福岡県久留米市東合川7-13-12								
	TEL 0942-44-6745								
	FAX 0942-44-0922								
	一級建築士事務所県知事登録第1-50102号								
	鋼構造工事業 県知事許可(般-9)第91268号								